

# Comfort 515 / Control x.51

System pohonu otočných vrat

22



[E] EASY  
[O] OPERATING  
[S] SYSTEM ]



Příručka pro montáž a obsluhu








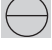

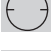


Marantec 

Torantriebe ► automatisch am besten

[www.marantec.com](http://www.marantec.com)

# 1. Vysvětlivky symbolů

## Symbole ovládání a agregátu motoru

-  Světelná závora nebo ochrana zavíracích hran (OZH)
-  Poloha vrat OTEVŘENO
-  Bez funkce
-  Poloha vrat ZAVŘENO
-  Bez funkce
-  Bez funkce
-  Udělení impulsu (dálkové ovládání, externí obslužné prvky)
-  Provoz
-  Pojistka uzavírací hrany
-  Zastavení
-  Externí ovládací prvky
-  Modulová anténa

## Typový štítek ovládání

Typ: _____
Číslo sortimentní položky: _____
Číslo výrobku: _____

## Upozornění



### Pozor! Nebezpečí úrazu osob!

Následují důležitá bezpečnostní upozornění, která musí být bezpodmínečně respektována, aby bylo zabráněno úrazům osob!



### Pozor! Nebezpečí poškození věcí!

Následují důležitá bezpečnostní upozornění, která musí být bezpodmínečně respektována, aby bylo zabráněno věcným škodám!



### Upozornění / tip



### Kontrola



### Odkaz

## Typový štítek agregát motoru 1

Typ: _____
Číslo sortimentní položky: _____
Číslo výrobku: _____

## Typový štítek agregát motoru 2 (jen 2-křídle)

Typ: _____
Číslo sortimentní položky: _____
Číslo výrobku: _____

## 2. Obsah

---

<b>1.</b>	<b>Vysvětlivky symbolů</b> .....	<b>2</b>
<b>2.</b>	<b>Obsah</b> .....	<b>3</b>
<b>3.</b>	<b>Všeobecná bezpečnostní upozornění</b> .....	<b>4</b>
<b>4.</b>	<b>Přehled výrobků</b> .....	<b>5</b>
4.1	Rozsah dodávky Comfort 515 .....	5
4.2	Rozměry .....	7
4.3	Varianty vrat .....	8
<b>5.</b>	<b>Příprava montáže</b> .....	<b>9</b>
5.1	Všeobecné údaje .....	9
5.2	Kontroly .....	9
5.3	Schéma kabeláže .....	10
<b>6.</b>	<b>Montáž</b> .....	<b>11</b>
6.1	Podmínky montáže .....	11
6.2	Příprava montážních rozměrů .....	12
6.3	Montáž L-kusu pilíře .....	16
6.4	Montáž agregátu motoru na L-kusu pilíře .....	17
6.5	Montáž řízení .....	17
6.6	Připojení ovládání .....	18
6.7	Připojení agregátu motoru k ovládání .....	23
6.8	Připojení síťového vedení .....	25
6.9	Nastavení poloh vrat OTEVŘENO a ZAVŘENO .....	26
6.10	Montáž úhelníku vrat .....	28
6.11	Odblokování .....	28
<b>7.</b>	<b>Ruční vysílač</b> .....	<b>29</b>
7.1	Obsluha a příslušenství .....	29
7.2	Kódování ručního vysílače .....	30
<b>8.</b>	<b>Uvedení do provozu</b> .....	<b>31</b>
8.1	Připojení modulové antény .....	31
8.2	Přehled řízení .....	32
8.3	Přehled indikačních funkcí .....	32
8.4	Rychloprogramování .....	33
8.5	Kontrola funkcí .....	35
<b>9.</b>	<b>Rozšířené pohonné funkce</b> .....	<b>36</b>
9.1	Všeobecné informace k rozšířeným pohonným funkcím .....	36
9.2	Postupové schéma rozšířeného programování (Příklad pro úroveň 2, menu 2) .....	37
9.3	Celkový přehled naprogramovatelných funkcí .....	38
9.4	Přehled funkcí úrovní .....	39
<b>10.</b>	<b>Hlášení</b> .....	<b>48</b>
10.1	Hlášení stavu .....	48
10.2	Poruchová hlášení .....	48
10.3	Odstranění poruchy .....	50
<b>11.</b>	<b>Dodatek</b> .....	<b>53</b>
11.1	Schéma zapojení Comfort 515 .....	53
11.2	Technické údaje Comfort 515 .....	54
11.3	Prohlášení o montáži .....	55
11.4	ES-prohlášení o shodě .....	55

### 3. Všeobecná bezpečnostní upozornění



#### Prosím bezpodmínečně přečtěte!

##### Cílová skupina

Tento pohonný systém smí být namontován, připojen a uveden do provozu výhradně kvalifikovaným a školeným odborným personálem! Kvalifikovaný a školený odborný personál ve smyslu tohoto popisu jsou osoby

- se znalostí obecných a specifických bezpečnostních a preventivních předpisů,
- se znalostí příslušných elektrotechnických předpisů,
- se vzděláním v zacházení a údržbě náležitého bezpečnostního vybavení,
- s dostatečným zaškolením a pod dozorem odborných pracovníků z oblasti elektřiky,
- se schopností rozpoznat nebezpečí, která mohou být způsobena elektrickým proudem,
- se znalostí používání EN 12635 (Požadavky na instalaci a používání).

##### Záruka

Pro záruku ve vztahu k fungování a bezpečnosti musí být respektována upozornění, která jsou v tomto návodu uvedena. Při nerespektování výstražných upozornění mohou nastat tělesná zranění a věcné škody. Výrobce neručí za škody, které vzniknou na základě nerespektování upozornění.

Baterie, pojistky a žárovky jsou vyloučeny ze záruky.

Abyste zamezili chybám při instalaci a škodám na vratech a pohonném systému postupujte bezpodmínečně podle montážních pokynů návodu na vestavbu. Výrobek smí být zprovozněn pouze na základě seznámení se s příslušným návodem montáže a obsluhy.

Návod k montáži a obsluze musí být předán provozovateli dveřního zařízení a uchován. Obsahuje důležitá upozornění pro obsluhu, kontrolu a údržbu.

Výrobek je vyroben dle směrnic a norem uvedených v prohlášení výrobce a prohlášení o shodě. Výrobek opustil dílnu ve stavu nevykazujícím žádné bezpečnostně-technické závady.

Motorem poháněná okna, dveře a vrata se musí před prvním uvedením do provozu a dále podle potřeby, avšak nejméně jednou za rok nechat přezkoušet odborníkem (s písemným dokladem).

##### Použití v souladu s určeným účelem

Pohonný systém je určen výhradně k otevírání a zavírání otočných vrat.

##### Požadavky na vrata

Pohonný systém krátké verze - Comfort 515 je vhodný pro:

- Otočná vrata se šířkou křídla vrat 2,5 m a hmotností křídla vrat 200 kg.

Pohonný systém dlouhé verze - Comfort 515 L je vhodný pro:

- Otočná vrata se šířkou křídla vrat 3,5 m a hmotností křídla vrat 200 kg.

**Vedle upozornění uvedených v tomto návodu je potřeba respektovat všeobecně platné bezpečnostní a preventivní předpisy! Platí naše prodejní a dodací podmínky.**

##### Pokyny k montáži pohonného systému

- Zjistěte, zda jsou vrata z mechanického hlediska v dobrém stavu.
- Zajistěte správné otevírání a zavírání vrat.
- Odstraňte ze vrat všechny nepotřebné stavební díly (např. lana, řetězy, úhelníky atd.).
- Všechna zařízení, která nebudou po montáži pohonného systému používána vyřadte z provozu.
- Před pokládáním kabeláže odpojte bezpodmínečně pohonný systém z napájení proudem. Zajistěte, aby napájení proudem zůstalo během kabelážních prací přerušené.
- Dodržujte místní bezpečnostní ochranná ustanovení.
- Síťová a ovládací vedení pokládejte bezpodmínečně odděleně. Síťové napětí činí 24 V DC.
- Namontujte všechny vysílače impulsů a ovládací zařízení (např. rádiové dálkové ovládání) v dohledné vzdálenosti od vrat a v bezpečné vzdálenosti od pohyblivých dílů vrat. Musí být dodržena minimální montážní výška 1,5 metru.
- Zajistěte, aby po montáži nevyčnívaly žádné díly vrat do veřejných stezek nebo ulic.

##### Pokyny k uvedení pohonného systému do provozu

Provozovatelé vratového zařízení nebo jejich zástupci musí být po uvedení zařízení do provozu seznámeni s jeho řízením.

- Zajistěte, aby děti neměly přístup k ovládání vrat.
- Před pohybem vrat se ujistěte, aby se v jejich úseku ohrožení nenacházely žádné osoby nebo předměty.
- Zkontrolujte všechna existující zařízení nouzových příkazů.
- Nikdy nesahejte na pohyblivé části vrat nebo na pohybované části.
- Dávejte pozor na místa na vratovém zařízení, kde hrozí zmáčknutí a usmyknutí. Dodržujte ustanovení EN 13241-1.

##### Pokyny k údržbě pohonného systému

Pro zajištění bezporuchové funkce musí být pravidelně kontrolovány následující body a příp. musí být uvedeny do původního stavu. Před započítím prací na vratovém zařízení je vždy nutné pohonný systém odpojit od zdroje napětí.

- Jednou za měsíc přezkontrolujte, zda se pohonný systém v každé poloze zastaví a vrátí, pokud se vrata dotknou překážky. Pro tento účel postavte do dráhy vrat překážku.
- Zkontrolujte nastavení vypínací automatiky OTEVŘENO a ZAVŘENO.
- Zkontrolujte všechny pohyblivé části systému vrat a pohonu.
- Zkontrolujte zařízení vrat z hlediska opotřebení nebo poškození.
- Zkontrolujte ručně lehkost chodu vrat.

##### Pokyny k čištění pohonného systému

V žádném případě nesmí být k čištění použity: přímý proud vody, vysokotlaký čistič, kyseliny nebo louhy.

## 4. Přehled výrobků

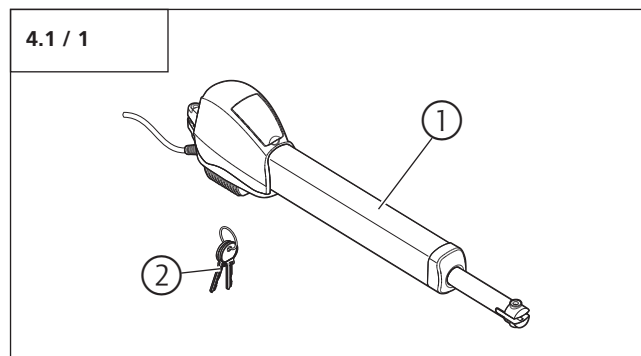
### 4.1 Rozsah dodávky Comfort 515

Standardní objem dodávky Comfort 515 sestává z:

- agregát motoru
- ovládání
- upevňovací materiál pro ovládání a agregát motoru
- dálkové ovládání

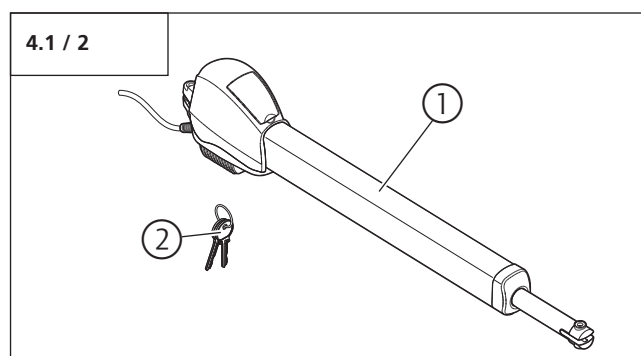
Comfort 515 se volitelně dodává v jedné z následujících verzí:

#### Jednokřídlé vratové zařízení (krátká verze - Comfort 515)



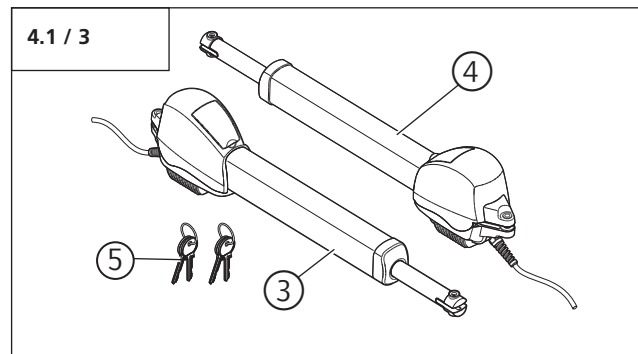
- 1 Agregát motoru s krátkým přívodním vedením (1,5 m)
- 2 Klíče (2x)

#### Jednokřídlé vratové zařízení (dlouhá verze - Comfort 515 L)



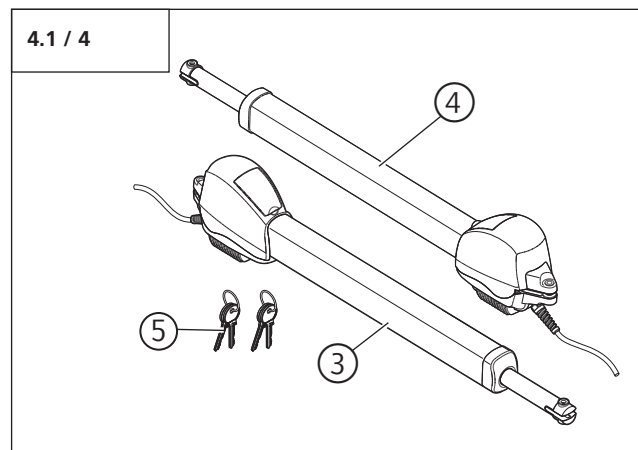
- 1 Agregát motoru s krátkým přívodním vedením (1,5 m)
- 2 Klíče (2x)

#### Dvoukřídlé vratové zařízení (krátká verze - Comfort 515)



- 3 Agregát motoru s krátkým přívodním vedením (1,5 m)
- 4 Agregát motoru s dlouhým přívodním vedením (8,5 m)
- 5 Klíče (4x)

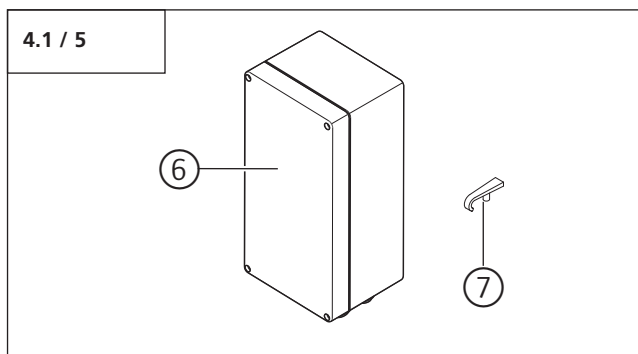
#### Dvoukřídlé vratové zařízení (dlouhá verze - Comfort 515 L)



- 3 Agregát motoru s krátkým přívodním vedením (1,5 m)
- 4 Agregát motoru s dlouhým přívodním vedením (8,5 m)
- 5 Klíče (4x)

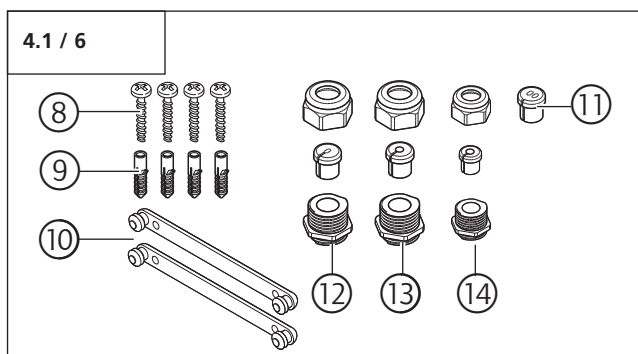
## 4. Přehled výrobků

### Řízení



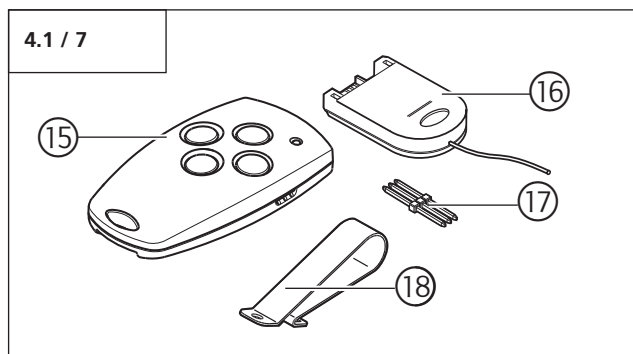
- 6 Control x.51
- 7 Ovládací tlačítko

### Montážní sada řízení



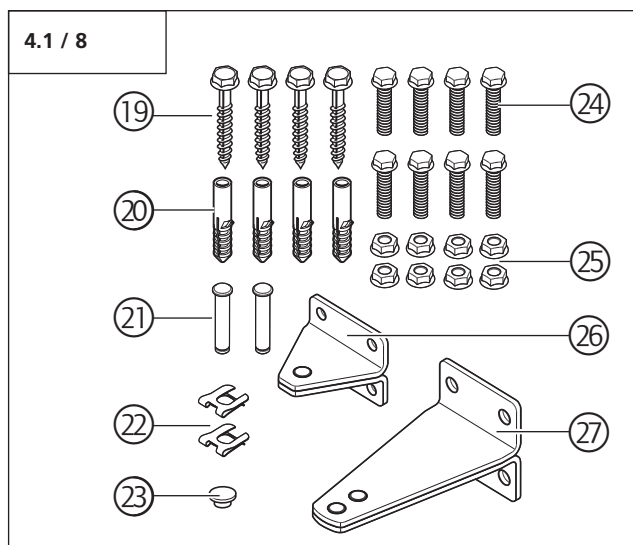
- 8 Šroub 3,5 x 32 (4x)
- 9 Hmoždinka S6 (4x)
- 10 Rozpěrný prvek (2x)
- 11 Vložka šroubení s 2 průchody plochého kabelu
- 12 Šroubení M20 s vložkou plochého kabelu
- 13 Šroubení M20 s vložkou kulatého kabelu
- 14 Šroubení M16 s vložkou kulatého kabelu

### Montážní sada jednokřídlého vratového zařízení



- 15 Ruční vysílač
- 16 Modulová anténa
- 17 Přenosový konektor
- 18 Spona sluneční clony

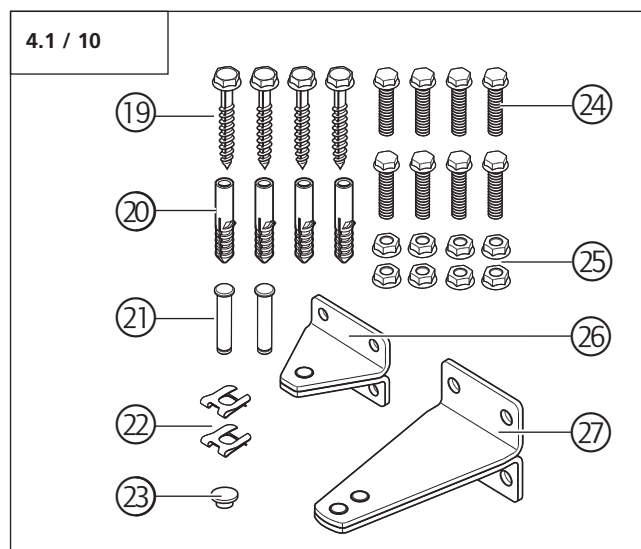
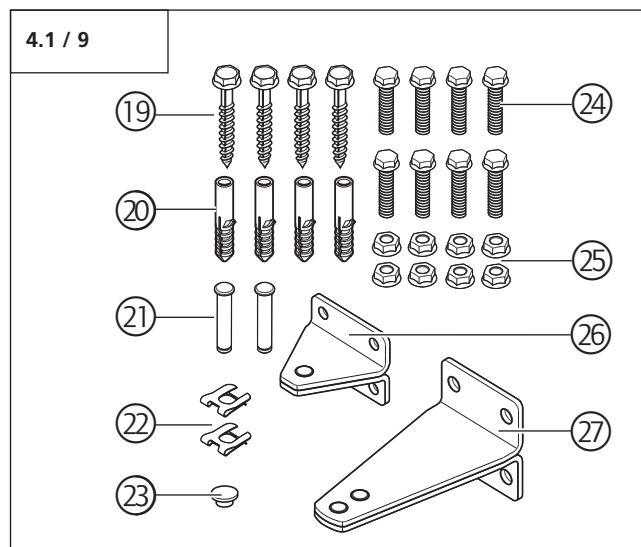
### Montážní sada jednokřídlého vratového zařízení



- 19 Šroub do dřeva 8 x 60 (4x)
- 20 Hmoždinka S10 (4x)
- 21 Svorník 10 x 49 (2x)
- 22 SL pojistka (2x)
- 23 Krycí lišta
- 24 M8 x 25 (8x)
- 25 Matka M8 (8x)
- 26 Úhelník vrat
- 27 Úhelník pilíře

## 4. Přehled výrobků

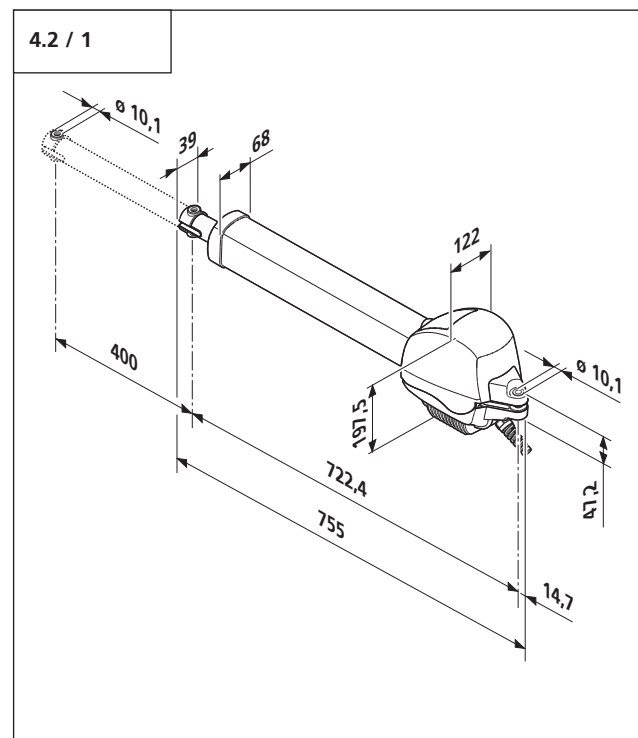
### Montážní sada dvoukřídlého vratového zařízení



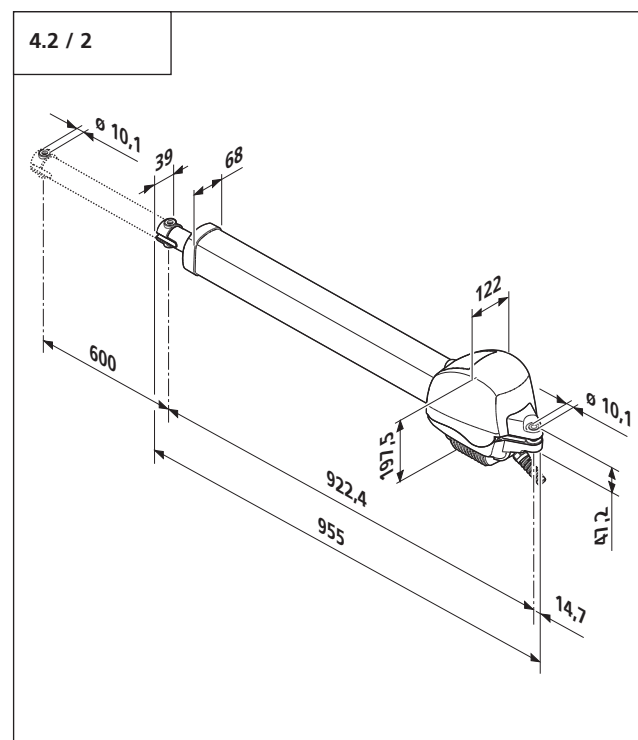
- 19 Šroub do dřeva 8 x 60 (8x)
- 20 Hmoždinka S10 (8x)
- 21 Svorník 10 x 49 (4x)
- 22 SL pojistka (4x)
- 23 Krycí lišta (2x)
- 24 M8 x 25 (16x)
- 25 Matka M8 (16x)
- 26 Úhelník vrat (2x)
- 27 Úhelník pilíře (2x)

## 4.2 Rozměry

### Krátká verze - Comfort 515



### Dlouhá verze - Comfort 515 L



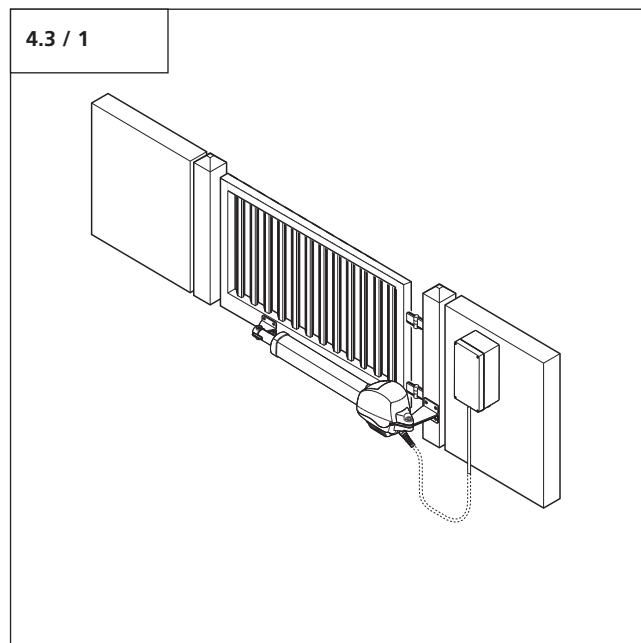


## 4. Přehled výrobků

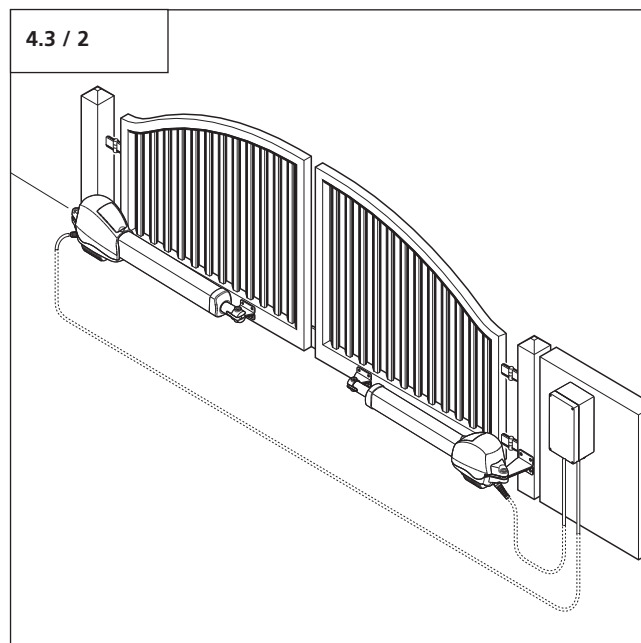
### 4.3 Varianty vrat

Standardní rozsah dodávky je vhodný pro následující varianty vrat.

#### Jednokřídlé vratové zařízení



#### Dvoukřídlé vratové zařízení



















## 5. Příprava montáže

### 5.1 Všeobecné údaje

Zobrazení v tomto návodu neodpovídají měřítku. Údaje o velikosti jsou uváděny vždy v milimetrech (mm).

Agregát motoru a ovládání se musí namontovat na vnitřní straně vratového zařízení.

Následující nářadí musí být pro řádnou montáž k dispozici:

5.1 / 1			
	13	13	2
			
2	5	ø 6	ø 10
			
ø 6,5	M 8		
			

### 5.2 Kontroly



#### Pozor!

Aby byla zajištěna správná montáž, musí být před začátkem prací bezpodmínečně provedeny následující kontroly.

#### Rozsah dodávky

- Zkontrolujte, zda je objem dodávky kompletní.
- Zkontrolujte, zda jsou k dispozici díly příslušenství potřebné pro poměry na Vaší stavbě.

#### Vratové zařízení

- Zajistěte, aby pro Vaše vratové zařízení bylo k dispozici vhodné připojení el. proudu a síťové dělicí zařízení. Minimální průřez zemnicího kabelu činí 3 x 1,5 mm<sup>2</sup>.
- Přesvědčte se, že jsou použity pouze kabely vhodné pro vnější prostředí (odolnost proti nízkým teplotám a působení UV záření).
- Zajistěte, aby Vaše vratové zařízení mělo zarážku ve směru ZAVŘÍT a OTEVŘÍT.
- Odmontujte zámky vrat nebo proveďte, aby nebyly funkční.
- Zajistěte, aby se vrata dala ručně lehce pohybovat.
- Vezměte na vědomí následující požadavky na vrata:  
Šířka křídla vrat: min. 1 m - max. 2,5 m  
Výška vrat: min. 1,5 m - max. 3,5 m  
Hmotnost křídla vrat: max. 200 kg  
Otevřená plocha: min. 50%  
Stoupání vrat: max. 2%



#### Upozornění:

U vratového křídla šířky od 2 m je doporučeno použití elektrického zámku.

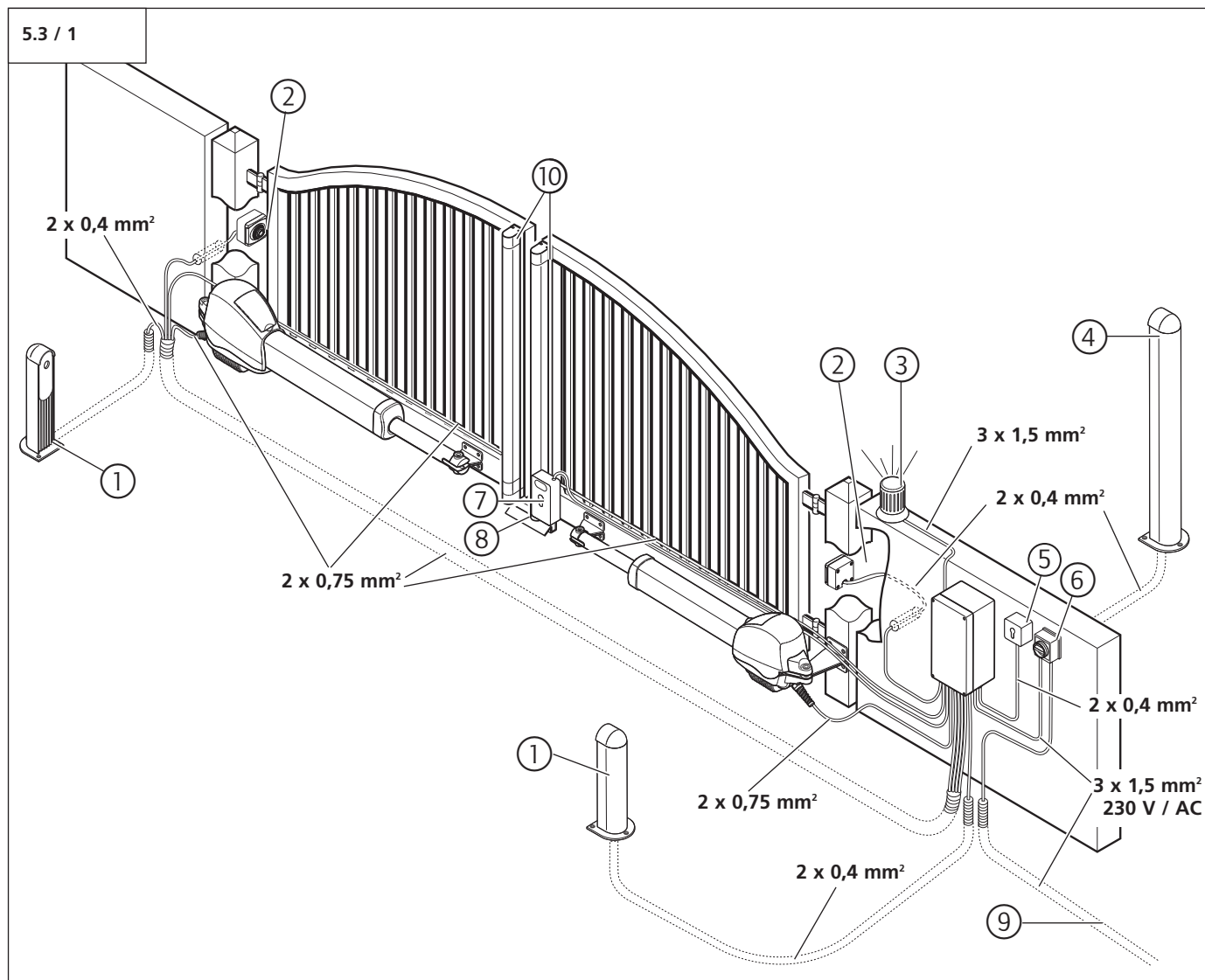
## 5. Příprava montáže

### 5.3 Schéma kabeláže



#### Upozornění:

Schéma kabeláže je uvedeno jako příklad a může se v závislosti na typu a vybavení vrat odlišovat.



- |   |                                     |    |                                        |
|---|-------------------------------------|----|----------------------------------------|
| 1 | Světelná závora                     | 6  | Hlavní spínač (síťové dělicí zařízení) |
| 2 | Světelná závora                     | 7  | Elektrický zámek                       |
| 3 | Signální světlo                     | 8  | Nájezdový kozlík                       |
| 4 | Kódovací tlačítko, transpondér, ... | 9  | Síťové přívodní vedení                 |
| 5 | Klíčové tlačítko                    | 10 | Pojistka uzavírací hrany (SKS)         |



#### Odkaz:

Při montáži a provádění kabeláže čidel vrat, obslužných a bezpečnostních prvků dodržujte odpovídající návody.

## 6. Montáž

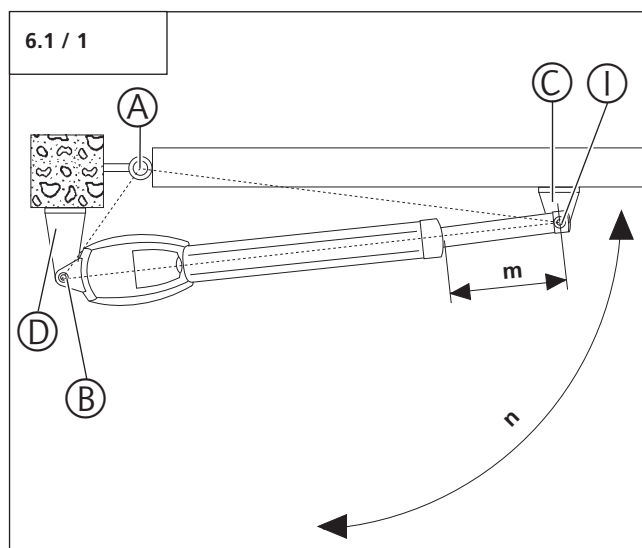
### 6.1 Podmínky montáže



#### Pozor!

Pro bezvadnou funkci musí být položky úhelníků zvoleny tak, aby byly splněny všechny následující podmínky:

- Agregát motoru se musí nacházet v silovém trojúhelníku a nesmí být v polohách OTEVŘENO a ZAVŘENO paralelně k vratům.
- Pohybový zdvih by měl být pokud možno co největší.



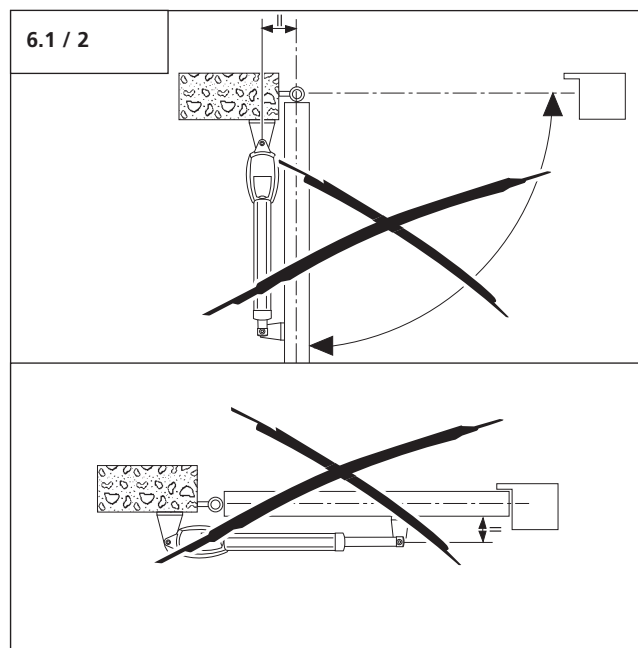
Místa montáže L-kusu vrat (C) a L-kusu pilíře (D) jsou závislá na konkrétních vratech.

Umístění L-kusu vrat (C) a L-kusu pilíře (D) ovlivňují následující skutečnosti:

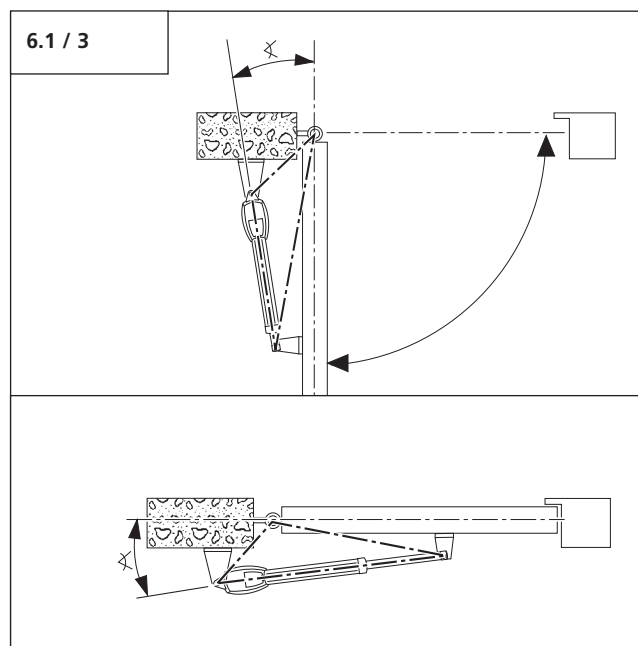
- úhel otevření (n)
- využití zdvihového pohybu (m)
- rychlost chodu vrat

Silový trojúhelník tvoří střed otáčení vrat (A), střed otáčení L-kusu pilíře (B) a střed otáčení L-kusu vrat (I).

#### Agregát motoru se nachází paralelně k vratům



#### Agregát motoru se nachází v silovém trojúhelníku



## 6. Montáž

### 6.2 Příprava montážních rozměrů

Pomocí tabulek rozměrů můžete na vratech přibližně určit pozici L-kusu vrat a L-kusu pilíře.

Tabulka rozměrů Comfort 515

	a = 80	a = 100	a = 120	a = 140	a = 160	a = 180	a = 200	a = 220	a = 240	a = 260	a = 280	a = 300
<b>b = 110</b>	c = 938 c1 = 255 c2 = 50 c = 95°	c = 970 c1 = 285 c2 = 50 d = 105°	c = 997 c1 = 313 c2 = 50 d = 107°	c = 1.040 c1 = 357 c2 = 50 d = 114°	c = 1.084 c1 = 396 c2 = 50 d = 124°	c = 1.118 c1 = 429 c2 = 50 d = 125°	c = 1.122 c1 = 438 c2 = 50 d = 115°	c = 1.122 c1 = 438 c2 = 50 d = 108°	c = 1.118 c1 = 433 c2 = 50 d = 103°	c = 1.122 c1 = 438 c2 = 50 d = 97°	c = 1.120 c1 = 436 c2 = 50 d = 96°	c = 1.122 c1 = 438 c2 = 50 d = 90°
<b>b = 130</b>	c = 955 c1 = 273 c2 = 50 d = 95°	c = 986 c1 = 304 c2 = 50 d = 105°	c = 1.015 c1 = 331 c2 = 50 d = 105°	c = 1.048 c1 = 364 c2 = 50 d = 110°	c = 1.095 c1 = 412 c2 = 50 d = 120°	c = 1.118 c1 = 430 c2 = 50 d = 115°	c = 1.122 c1 = 438 c2 = 50 d = 110°	c = 1.122 c1 = 438 c2 = 50 d = 104°	c = 1.120 c1 = 434 c2 = 50 d = 98°	c = 1.118 c1 = 430 c2 = 50 d = 93°	c = 1.116 c1 = 431 c2 = 50 d = 92°	c = 1.122 c1 = 440 c2 = 50 d = 87°
<b>b = 150</b>	c = 975 c1 = 296 c2 = 50 d = 95°	c = 1.005 c1 = 324 c2 = 50 d = 102°	c = 1.032 c1 = 350 c2 = 50 d = 104°	c = 1.068 c1 = 385 c2 = 50 d = 110°	c = 1.110 c1 = 426 c2 = 50 d = 116°	c = 1.118 c1 = 434 c2 = 50 d = 109°	c = 1.120 c1 = 438 c2 = 50 d = 103°	c = 1.122 c1 = 439 c2 = 50 d = 98°	c = 1.118 c1 = 436 c2 = 50 d = 92°	c = 1.118 c1 = 430 c2 = 50 d = 90°	c = 1.122 c1 = 440 c2 = 50 d = 90°	
<b>b = 170</b>	c = 993 c1 = 316 c2 = 50 d = 95°	c = 1.022 c1 = 343 c2 = 50 d = 100°	c = 1.055 c1 = 371 c2 = 50 d = 104°	c = 1.088 c1 = 405 c2 = 50 d = 108°	c = 1.125 c1 = 440 c2 = 50 d = 114°	c = 1.118 c1 = 434 c2 = 50 d = 100°	c = 1.116 c1 = 435 c2 = 50 d = 97°	c = 1.105 c1 = 425 c2 = 50 d = 90°	c = 1.120 c1 = 440 c2 = 50 d = 90°	c = 1.120 c1 = 440 c2 = 50 d = 87°		
<b>b = 190</b>	c = 1.020 c1 = 345 c2 = 50 d = 93°	c = 1.045 c1 = 363 c2 = 50 d = 98°	c = 1.072 c1 = 392 c2 = 50 d = 103°	c = 1.105 c1 = 423 c2 = 50 d = 106°	c = 1.120 c1 = 438 c2 = 50 d = 102°	c = 1.122 c1 = 438 c2 = 50 d = 96°	c = 1.120 c1 = 438 c2 = 50 d = 92°	c = 1.116 c1 = 435 c2 = 50 d = 88°	c = 1.120 c1 = 440 c2 = 50 d = 86°			
<b>b = 210</b>	c = 1.035 c1 = 356 c2 = 50 d = 92°	c = 1.063 c1 = 383 c2 = 50 d = 97°	c = 1.087 c1 = 407 c2 = 50 d = 100°	c = 1.117 c1 = 437 c2 = 50 d = 101°	c = 1.120 c1 = 440 c2 = 50 d = 95°	c = 1.120 c1 = 440 c2 = 50 d = 90°	c = 1.122 c1 = 440 c2 = 50 d = 87°					
<b>b = 230</b>	c = 1.065 c1 = 390 c2 = 50 d = 92°	c = 1.085 c1 = 404 c2 = 50 d = 97°	c = 1.110 c1 = 428 c2 = 50 d = 98°	c = 1.119 c1 = 438 c2 = 50 d = 93°	c = 1.120 c1 = 440 c2 = 50 d = 88°	c = 1.120 c1 = 440 c2 = 50 d = 85°						
<b>b = 250</b>	c = 1.085 c1 = 407 c2 = 50 d = 92°	c = 1.102 c1 = 425 c2 = 50 d = 95°	c = 1.117 c1 = 437 c2 = 50 d = 92°	c = 1.120 c1 = 440 c2 = 50 d = 87°								
<b>b = 270</b>	c = 1.105 c1 = 433 c2 = 50 d = 91°	c = 1.110 c1 = 437 c2 = 50 d = 90°										



#### Upozornění:

Upřednostňované rozměry pro **Comfort 515** jsou v tabulce zobrazeny šedě (při max. šířce křídla vrat 2,5 m / hmotnosti křídla vrat 200 kg).

## 6. Montáž

Tabulka rozměrů Comfort 515 L

	a = 80	a = 100	a = 120	a = 140	a = 160	a = 180	a = 200	a = 220	a = 240	a = 260	a = 280	a = 300
<b>b = 110</b>			c = 1.197 c1 = 312 c2 = 50 d = 105°	c = 1.240 c1 = 356 c2 = 50 d = 112°	c = 1.286 c1 = 397 c2 = 50 d = 123°	c = 1.313 c1 = 428 c2 = 50 d = 125°	c = 1.342 c1 = 458 c2 = 50 d = 125°	c = 1.378 c1 = 492 c2 = 50 d = 125°	c = 1.403 c1 = 518 c2 = 50 d = 125°	c = 1.435 c1 = 550 c2 = 50 d = 125°	c = 1.487 c1 = 603 c2 = 50 d = 130°	c = 1.522 c1 = 640 c2 = 50 d = 135°
<b>b = 130</b>			c = 1.216 c1 = 331 c2 = 50 d = 105°	c = 1.256 c1 = 371 c2 = 50 d = 110°	c = 1.293 c1 = 411 c2 = 50 d = 120°	c = 1.328 c1 = 445 c2 = 50 d = 125°	c = 1.360 c1 = 476 c2 = 50 d = 125°	c = 1.390 c1 = 508 c2 = 50 d = 125°	c = 1.420 c1 = 533 c2 = 50 d = 125°	c = 1.450 c1 = 566 c2 = 50 d = 125°	c = 1.488 c1 = 603 c2 = 50 d = 125°	c = 1.512 c1 = 629 c2 = 50 d = 125°
<b>b = 150</b>		c = 1.200 c1 = 311 c2 = 50 d = 95°	c = 1.234 c1 = 374 c2 = 50 d = 102°	c = 1.268 c1 = 385 c2 = 50 d = 105°	c = 1.310 c1 = 425 c2 = 50 d = 115°	c = 1.344 c1 = 462 c2 = 50 d = 125°	c = 1.367 c1 = 486 c2 = 50 d = 120°	c = 1.395 c1 = 513 c2 = 50 d = 120°	c = 1.420 c1 = 533 c2 = 50 d = 117°	c = 1.457 c1 = 570 c2 = 50 d = 120°	c = 1.485 c1 = 600 c2 = 50 d = 120°	c = 1.510 c1 = 627 c2 = 50 d = 120°
<b>b = 170</b>	c = 1.198 c1 = 310 c2 = 50 d = 90°	c = 1.223 c1 = 335 c2 = 50 d = 95°	c = 1.255 c1 = 368 c2 = 50 d = 102°	c = 1.282 c1 = 395 c2 = 50 d = 102°	c = 1.320 c1 = 431 c2 = 50 d = 108°	c = 1.344 c1 = 459 c2 = 50 d = 110°	c = 1.378 c1 = 496 c2 = 50 d = 115°	c = 1.410 c1 = 525 c2 = 50 d = 115°	c = 1.421 c1 = 534 c2 = 50 d = 110°	c = 1.443 c1 = 558 c2 = 50 d = 110°	c = 1.467 c1 = 583 c2 = 50 d = 110°	c = 1.514 c1 = 628 c2 = 50 d = 115°
<b>b = 190</b>	c = 1.219 c1 = 332 c2 = 50 d = 90°	c = 1.248 c1 = 360 c2 = 50 d = 95°	c = 1.275 c1 = 389 c2 = 50 d = 100°	c = 1.298 c1 = 414 c2 = 50 d = 100°	c = 1.330 c1 = 445 c2 = 50 d = 105°	c = 1.353 c1 = 468 c2 = 50 d = 105°	c = 1.386 c1 = 504 c2 = 50 d = 110°	c = 1.419 c1 = 533 c2 = 50 d = 110°	c = 1.432 c1 = 546 c2 = 50 d = 107°	c = 1.444 c1 = 559 c2 = 50 d = 105°	c = 1.483 c1 = 581 c2 = 50 d = 105°	c = 1.515 c1 = 629 c2 = 50 d = 110°
<b>b = 210</b>	c = 1.239 c1 = 354 c2 = 50 d = 90°	c = 1.268 c1 = 348 c2 = 50 d = 95°	c = 1.298 c1 = 410 c2 = 50 d = 100°	c = 1.320 c1 = 433 c2 = 50 d = 100°	c = 1.342 c1 = 459 c2 = 50 d = 100°	c = 1.370 c1 = 485 c2 = 50 d = 102°	c = 1.395 c1 = 515 c2 = 50 d = 105°	c = 1.415 c1 = 535 c2 = 50 d = 105°	c = 1.435 c1 = 549 c2 = 50 d = 105°	c = 1.435 c1 = 569 c2 = 50 d = 102°	c = 1.476 c1 = 592 c2 = 50 d = 102°	c = 1.514 c1 = 624 c2 = 50 d = 105°
<b>b = 230</b>	c = 1.264 c1 = 378 c2 = 50 d = 90°	c = 1.292 c1 = 402 c2 = 50 d = 95°	c = 1.315 c1 = 432 c2 = 50 d = 100°	c = 1.344 c1 = 460 c2 = 50 d = 100°	c = 1.368 c1 = 484 c2 = 50 d = 100°	c = 1.388 c1 = 505 c2 = 50 d = 100°	c = 1.417 c1 = 530 c2 = 50 d = 102°	c = 1.425 c1 = 543 c2 = 50 d = 102°	c = 1.443 c1 = 559 c2 = 50 d = 102°	c = 1.468 c1 = 584 c2 = 50 d = 100°	c = 1.486 c1 = 604 c2 = 50 d = 100°	c = 1.510 c1 = 626 c2 = 50 d = 100°
<b>b = 250</b>	c = 1.285 c1 = 400 c2 = 50 d = 90°	c = 1.310 c1 = 426 c2 = 50 d = 95°	c = 1.336 c1 = 454 c2 = 50 d = 97°	c = 1.362 c1 = 480 c2 = 50 d = 97°	c = 1.383 c1 = 498 c2 = 50 d = 97°	c = 1.409 c1 = 528 c2 = 50 d = 100°	c = 1.420 c1 = 535 c2 = 50 d = 97°	c = 1.448 c1 = 563 c2 = 50 d = 97°	c = 1.457 c1 = 573 c2 = 50 d = 97°	c = 1.485 c1 = 599 c2 = 50 d = 97°	c = 1.500 c1 = 616 c2 = 50 d = 97°	
<b>b = 270</b>	c = 1.310 c1 = 425 c2 = 50 d = 90°	c = 1.340 c1 = 452 c2 = 50 d = 95°	c = 1.358 c1 = 476 c2 = 50 d = 97°	c = 1.380 c1 = 496 c2 = 50 d = 97°	c = 1.403 c1 = 520 c2 = 50 d = 97°	c = 1.430 c1 = 545 c2 = 50 d = 97°	c = 1.444 c1 = 560 c2 = 50 d = 97°	c = 1.470 c1 = 588 c2 = 50 d = 97°	c = 1.474 c1 = 590 c2 = 50 d = 97°	c = 1.490 c1 = 606 c2 = 50 d = 96°		

## 6. Montáž

	a = 80	a = 100	a = 120	a = 140	a = 160	a = 180	a = 200	a = 220	a = 240	a = 260	a = 280	a = 300
<b>b = 290</b>	c = 1.334 c1 = 448 c2 = 50 d = 90°	c = 1.357 c1 = 475 c2 = 50 d = 95°	c = 1.380 c1 = 498 c2 = 50 d = 97°	c = 1.405 c1 = 524 c2 = 50 d = 95°	c = 1.422 c1 = 538 c2 = 50 d = 95°	c = 1.447 c1 = 563 c2 = 50 d = 95°	c = 1.457 c1 = 573 c2 = 50 d = 95°	c = 1.478 c1 = 595 c2 = 50 d = 95°	c = 1.495 c1 = 610 c2 = 50 d = 95°			
<b>b = 310</b>	c = 1.359 c1 = 472 c2 = 50 d = 90°	c = 1.380 c1 = 495 c2 = 50 d = 95°	c = 1.408 c1 = 526 c2 = 50 d = 97°	c = 1.424 c1 = 540 c2 = 50 d = 95°	c = 1.448 c1 = 564 c2 = 50 d = 95°	c = 1.476 c1 = 590 c2 = 50 d = 95°	c = 1.484 c1 = 598 c2 = 50 d = 95°	c = 1.502 c1 = 622 c2 = 50 d = 95°				
<b>b = 330</b>	c = 1.383 c1 = 496 c2 = 50 d = 90°	c = 1.403 c1 = 518 c2 = 50 d = 95°	c = 1.433 c1 = 550 c2 = 50 d = 97°	c = 1.451 c1 = 564 c2 = 50 d = 95°	c = 1.470 c1 = 585 c2 = 50 d = 95°	c = 1.490 c1 = 608 c2 = 50 d = 95°	c = 1.508 c1 = 624 c2 = 50 d = 95°					
<b>b = 350</b>	c = 1.406 c1 = 522 c2 = 50 d = 90°	c = 1.426 c1 = 543 c2 = 50 d = 95°	c = 1.453 c1 = 571 c2 = 50 d = 97°	c = 1.474 c1 = 588 c2 = 50 d = 95°	c = 1.495 c1 = 611 c2 = 50 d = 95°	c = 1.516 c1 = 634 c2 = 50 d = 95°						
<b>b = 370</b>	c = 1.430 c1 = 554 c2 = 50 d = 90°	c = 1.452 c1 = 566 c2 = 50 d = 95°	c = 1.478 c1 = 594 c2 = 50 d = 97°	c = 1.497 c1 = 614 c2 = 50 d = 95°	c = 1.518 c1 = 634 c2 = 50 d = 95°							
<b>b = 390</b>	c = 1.453 c1 = 598 c2 = 50 d = 90°	c = 1.475 c1 = 590 c2 = 50 d = 95°	c = 1.500 c1 = 617 c2 = 50 d = 97°	c = 1.520 c1 = 636 c2 = 50 d = 95°								
<b>b = 410</b>	c = 1.481 c1 = 595 c2 = 50 d = 90°	c = 1.502 c1 = 618 c2 = 50 d = 95°	c = 1.520 c1 = 636 c2 = 50 d = 95°									
<b>b = 430</b>	c = 1.502 c1 = 618 c2 = 50 d = 90°	c = 1.520 c1 = 637 c2 = 50 d = 93°										
<b>b = 450</b>	c = 1.522 c1 = 640 c2 = 50 d = 90°											



### Upozornění:

Upřednostňované rozměry pro **Comfort 515 L** jsou v tabulce zobrazeny šedě (při max. šířce křídla vrat 3,5 m / hmotnosti křídla vrat 200 kg).

## 6. Montáž

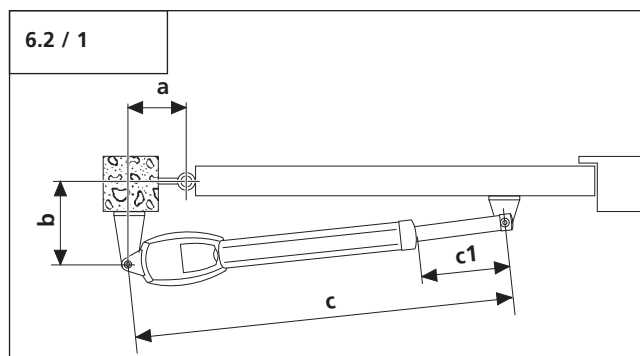
### Montážní rozměry

Montážní rozměry jsou závislé na místních podmínkách.  
Příslušné možnosti kombinace jsou zobrazeny tabulce rozměrů.

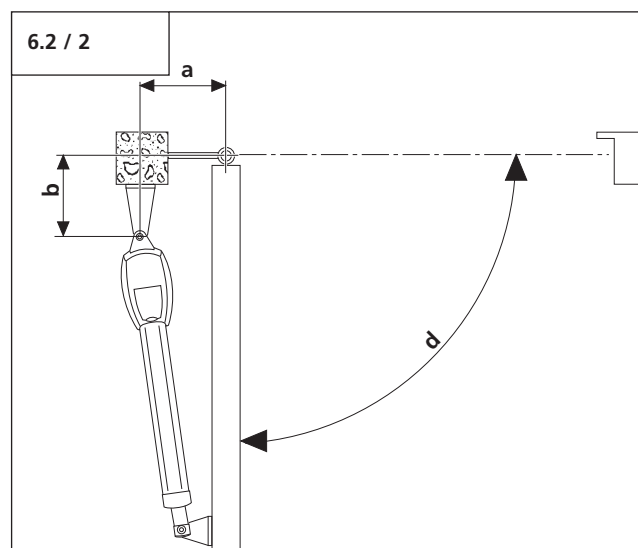
Přitom platí:

- Úhel otevření je určen ze strany montéra (d).
- Neměnitelně stanoven je rozměr (b), který musí montér změřit.
- Jsou-li známy úhel otevření (d) a rozměr (b), lze z tabulky rozměrů zjistit příslušný rozměr (a) a zdvih pohybu ZAVŘÍT (c1).
- V ideálním případě by měly být rozměry (a) a (b) přibližně stejně velké, aby byl zajištěn rovnoměrný chod otočných vrat.
- Zdvih pohybu OTEVŘENO (c2) je stanoven a činí vždy 50 mm.

### Vrata OTEVŘENO



### Vrata OTEVŘÍT / úhel otevření



- Otočte vrata do požadované polohy OTEVŘENO.
- Změřte úhel otevření (d).
- Otočte vrata do polohy ZAVŘÍT.
- Zjistěte rozměry (a) a (b).

Úhel otevření (d) a rozměry (a) a (b) určují hodnotu rozměru (c1).

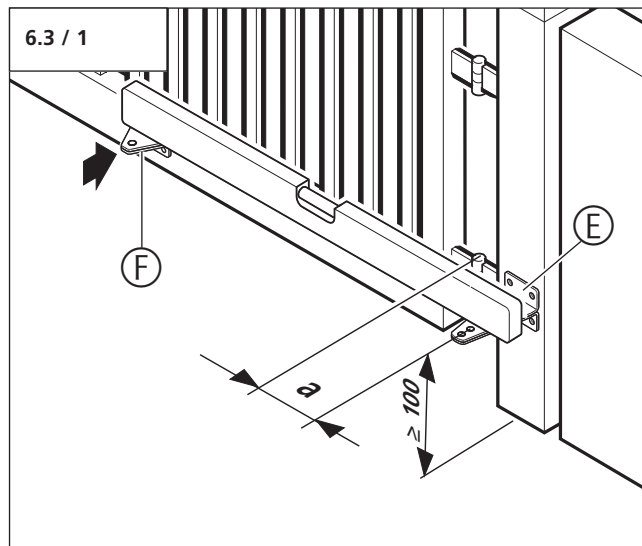
- Určete rozměr (c1) dle tabulky rozměrů.
- Nastavte koncový spínač na zjištěný rozměr (c1).
- Vyjedťte pístní tyč ven.

- a Rozměr (a)
- b Rozměr (b)
- c max. délka agregátu motoru
- c1 Zdvih pohybu ZAVŘENO
- c2 Zdvih pohybu OTEVŘENO
- d Max. úhel otevření



## 6. Montáž

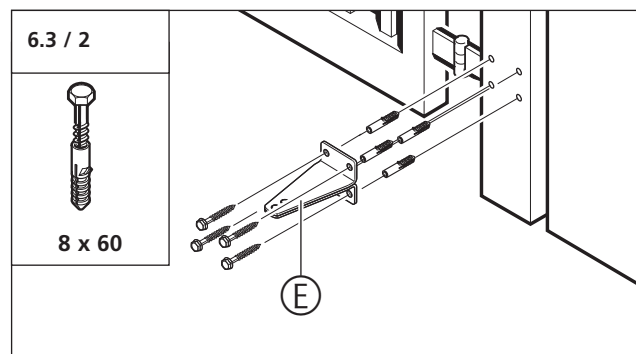
### 6.3 Montáž L-kusu pilíře



Vertikální poloha L-kusu pilíře (E) je závislá na poloze L-kusu vrat (F).

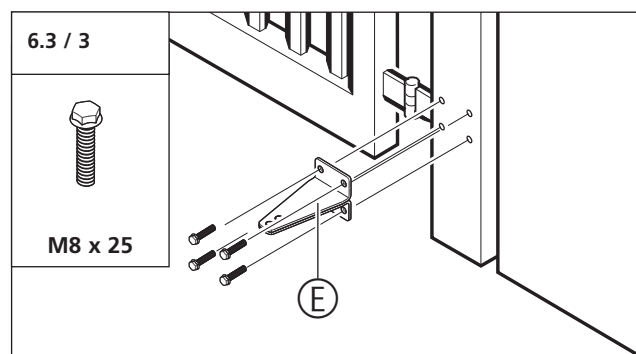
- Určete horizontální polohu pro L-kus pilíře (E) na pilíři pomocí rozměru (a).
- Určete polohu L-kusu vrat (F) na vratech.
- Přeneste výšku na upevňovací L-kus (E) pomocí vodováhy.
- Označte na pilíři body pro šroubení.

#### Upevnění na betonovém a kamenném pilíři



- Přišroubujte L-kus pilíře (E) na pilíř.

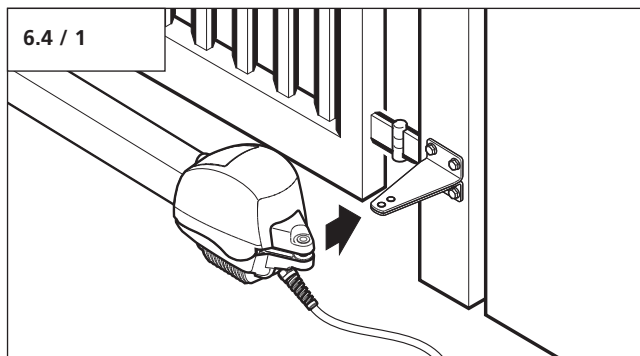
#### Upevnění na kovovém pilíři



- Přišroubujte L-kus pilíře (E) na pilíř.
- U dvoukřídlých vratových zařízeních namontujte druhý L-kus pilíře odpovídajícím způsobem na protilehlé straně.

## 6. Montáž

### 6.4 Montáž agregátu motoru na L-kusu pilíře

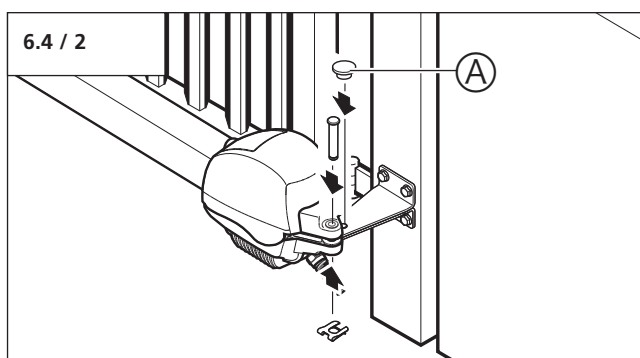


- Nasadte agregát motoru na L-kus pilíře.



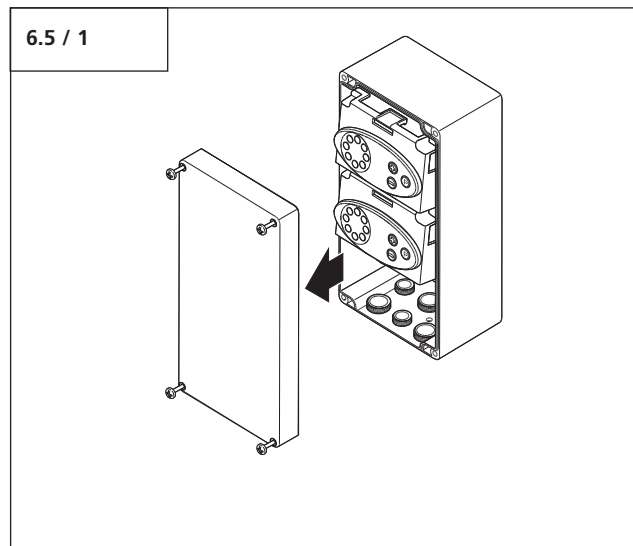
#### Pozor!

Pro předcházení zraněním musíte nepotřebný otvor na L-kusu pilíře uzavřít krycím víčkem (A).



- Zajistěte agregát motoru čepem a SL-pojistkou.
- Nasadte krycí víčko (A) shora do nepotřebného otvoru.
- U dvoukřídlových vratových zařízeních namontujte druhý agregát motoru odpovídajícím způsobem na protilehlé straně.

### 6.5 Montáž řízení

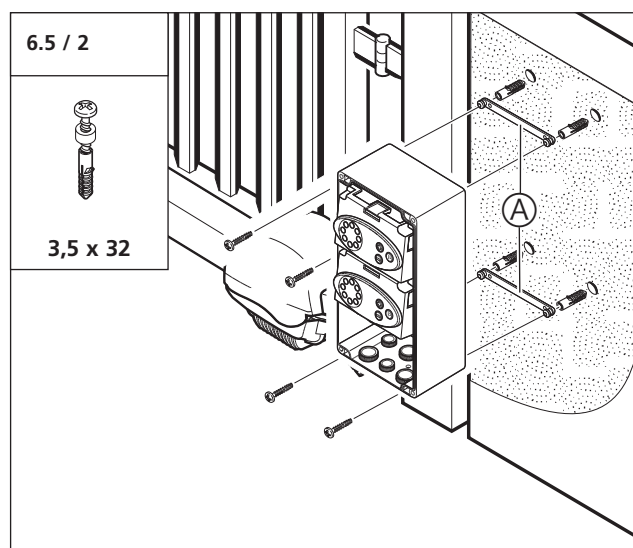


- Otevřete řízení.



#### Pozor!

Ovládání musíte namontovat tak, aby mohlo být přívodní vedení motoru vedeno šroubením ve dnu ovládání.



- Namontujte ovládání s rozpěrnými prvky (A).

## 6. Montáž

### 6.6 Připojení ovládání



#### Pozor!

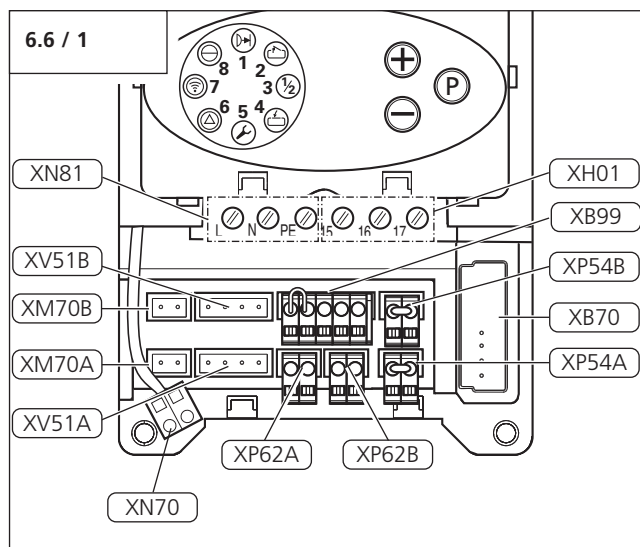
Nebezpečí zasažení el. proudem:  
Před zahájením kabelážních prací se přesvědčte, že jsou vedení bez napětí. Během kabelážních prací zajistěte, aby vedení zůstala bez napětí (zabraňte např. opětovnému zapnutí).



#### Pozor!

Pro zabránění škodám na ovládání:

- Je vždy nutné dodržovat místní bezpečnostní ochranná opatření.
- Síťová a ovládací vedení je bezpodmínečně nutné pokládat odděleně.
- Síťové napětí činí 24 V DC.
- Cizí napětí na spojích XM70A, XV51A, XM70B, XV51B, XB99, XP54B, XP54A, XP62B, XP62A a XB70 vede ke zničení veškeré elektroniky.
- Na svorky B9, 5, 34, 3 a 8 (XB99) se smí připojit pouze bezpotenciálové kontakty.



Označení	Druh / funkce	
XB70	Připojení modulové antény	8.1
XB99	Připojení externích ovládacích prvků	6.6 / 2 6.6 / 3 6.6 / 4 6.6 / 5
XH01	Připojení programovatelného výstupu 16/17 (např. signální světlo, 24 V DC, 0,5 A, max 24 V/10 W)  Elektrický zámek 15/16 (24 V DC)	6.6 / 6 6.6 / 7
XM70A	Připojení agregátu motoru (MASTER)	6.7 / 5 6.7 / 8
XM70B	Připojení agregátu motoru (SLAVE)	6.7 / 5 6.7 / 8
XN70	Připojení Battery Backup (je-li k dispozici)	-
XN81	Připojení síťového vedení	6.6 / 6 6.8
XP54A	Připojení ochrany zavíracích hran směr chodu vrat ZAVŘÍT	6.6 / 8
XP54B	Připojení ochrany zavíracích hran směr chodu vrat OTEVŘÍT	6.6 / 8
XP62A	Připojení světelné závory směr chodu vrat ZAVŘÍT	6.6 / 9
XP62B	Připojení světelné závory směr chodu vrat OTEVŘÍT	6.6 / 9
XV50A	Připojení bez funkce	-
XV50B	Připojení bez funkce	-



#### Odkaz:

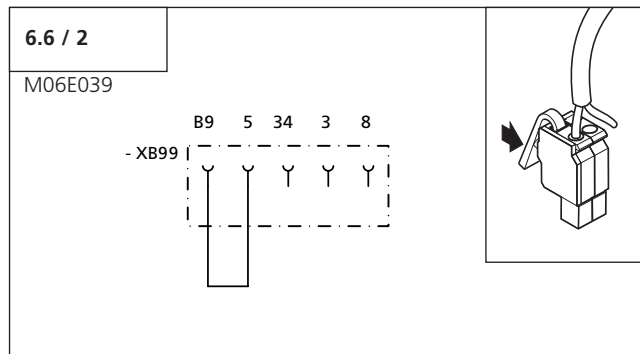
Při montáži externích ovládacích prvků, bezpečnostních a signalizačních zařízení se musí dodržovat odpovídající návody.

## 6. Montáž

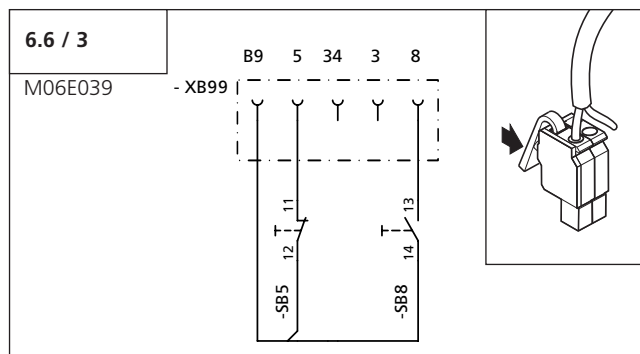
### Přípojka XB99

#### Dodávka od výrobce:

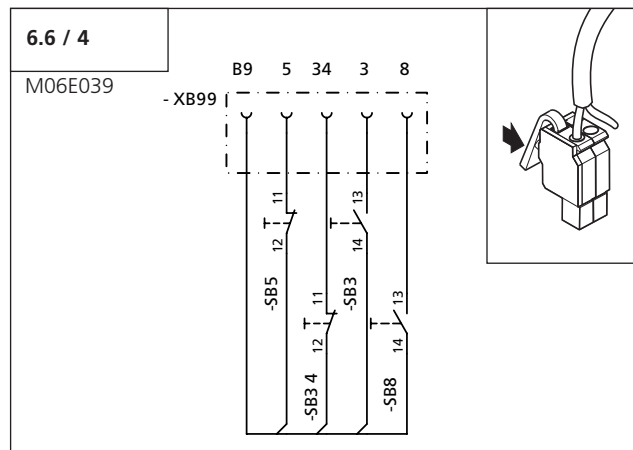
B9 a 5 přemostěné



#### Možnost připojení 1:



#### Možnost připojení 2:



Označení	Druh / funkce
3	Připojení pohyblivého křídla
5	Připojení zastavení
8	Připojení impulsu
34	Připojení zábrany proti zavření (světelná závora)
B9	Připojení +24 V DC
SB3	Tlačítko pohyblivé křídlo
SB5	Tlačítko zastavení
SB8	Tlačítko impulsu
SB34	Tlačítko zábrany proti zavření (světelná závora) / pohonný systém se zastaví a reverzuje



#### Odkaz:

Obsazení přípojek závisí na programování zvláštních funkcí. Podle naprogramování je možné připojit impulsní nebo směrová tlačítka.

Programování zvláštních funkcí je popsáno v bodu 9.4 (úroveň 5).

## 6. Montáž



### Upozornění:

Zábrana proti zavření (světelná závora, spínací hodiny, ...) připojená na XB99 je ovládáním po "sít zap." automaticky rozpoznána (spínač SB34 musí být zapnutý).

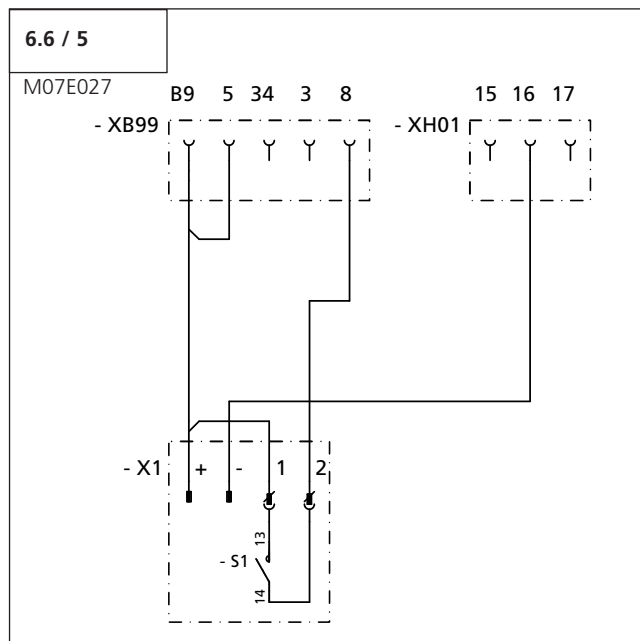
Světelnou závoru lze dodatečně deaktivovat (úroveň 8 / menu 1).

Jsou-li kontakty zábrany proti zavření rozepnuté, vratové zařízení již nelze zavřít.

Navíc se musí na XB99 a XH01 připojit externí obslužné prvky, bezpečnostní a signalizační zařízení s 24 V přípojkami.

### Možnost připojení 3:

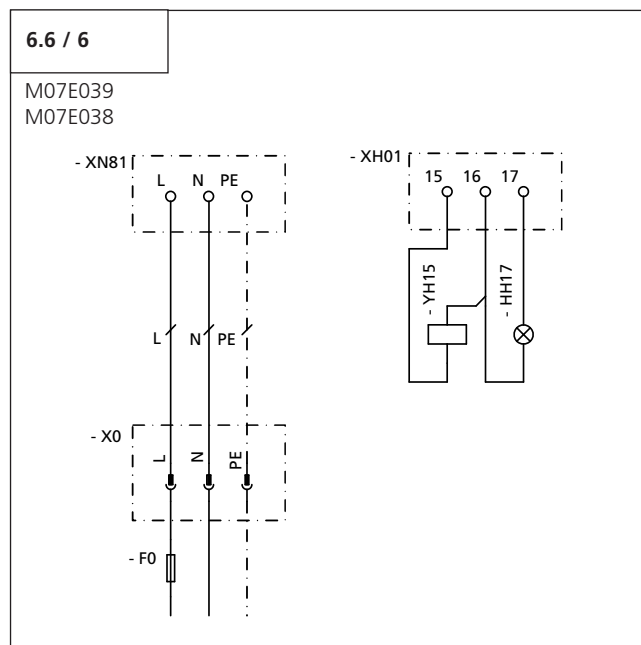
- Externí rádiový přijímač



Označení	Druh / funkce
XB99	Připojení externích ovládacích prvků
3	Připojení pohyblivého křídla
5	Připojení zastavení
8	Připojení impulsu
34	Připojení zábrany proti zavření (světelná závora)
B9	Připojení +24 V DC
X1	Připojení externích přijímačů
1	Připojení bezpotenciálového zavíracího kontaktu
2	Připojení bezpotenciálového zavíracího kontaktu
+	Připojení +24 V DC
-	Připojení GND
S1	Bezpotenciálový zavírací kontakt přijímače
XH01	Připojení výstupu ovládání
15	Připojení elektrického zámku 24 V DC
16	Připojení GND
17	Připojení programovatelného výstupu

## 6. Montáž

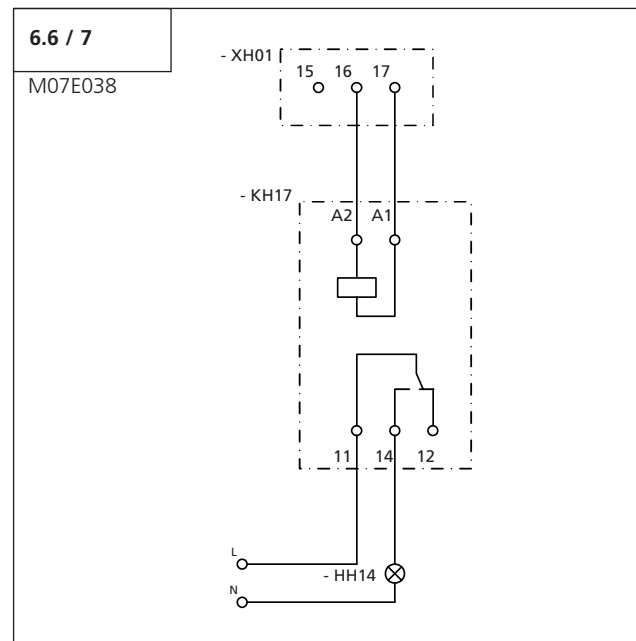
### Přípojka XN81 / XH01



Označení	Druh / funkce
L	Připojení fáze
N	Připojení nulového vodiče
PE	Připojení ochranného vodiče
15 / 16	Připojení elektrického zámku 24 V DC
16	Připojení GND
16 / 17	Připojení programovatelného výstupu (24 V DC / 0,5 A)
HH14	Signální světlo
HH17	Signální světlo 24 V
KH17	Relé 24 V na straně stavby
YH15	Elektrický zámek na straně stavby

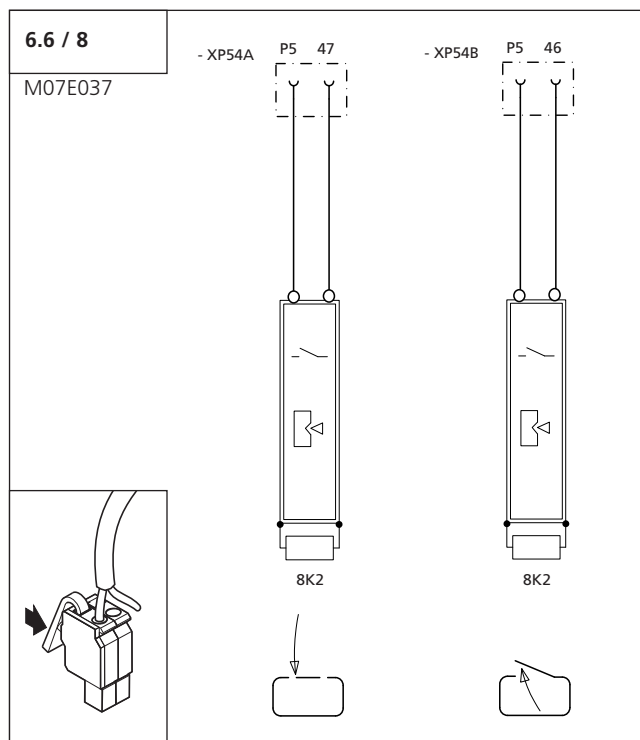
### Možnost připojení:

- Připojení signálních světel s externím relé



## 6. Montáž

### Přípojka XP54A / XP54B



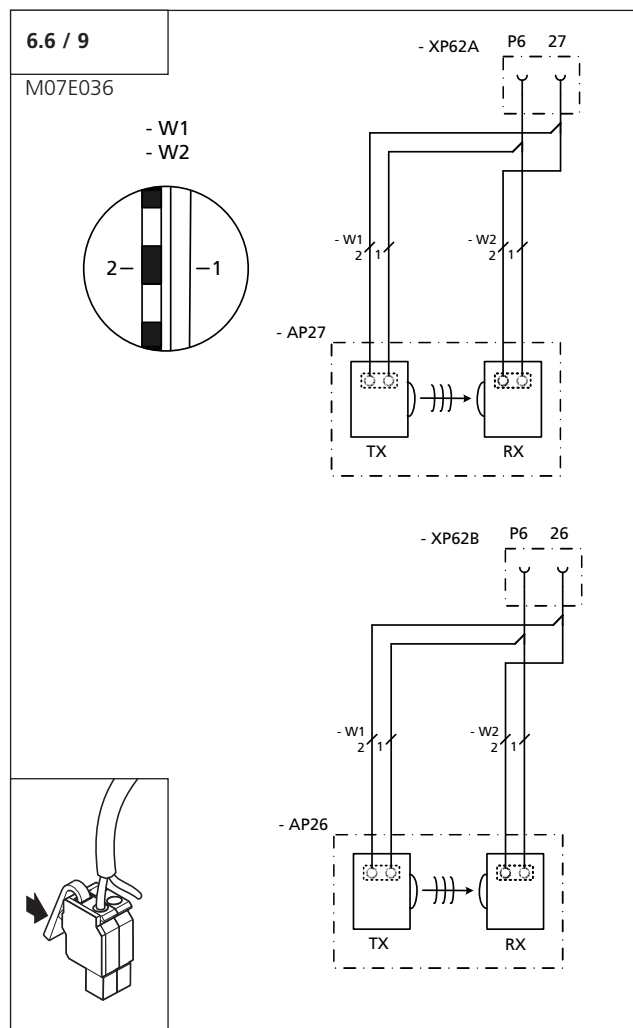
Označení	Druh / funkce
P5	Připojení GND
46	Připojení signálu ochrany zavíracích hran směr chodu vrat OTEVŘÍT (XP54B)
47	Připojení signálu ochrany zavíracích hran směr chodu vrat ZAVŘÍT (XP 54A)



#### Pozor!

Při připojení 8,2 k $\Omega$  kontaktní lišty ochrany zavíracích hran se musí odstranit vložené 8,2 k $\Omega$  odpory na přípojkách XP54B ochrana zavíracích hran OTEVŘÍT a XP54A ochrana zavíracích hran ZAVŘÍT.

### Přípojka XP62A / XP62B



Označení	Druh / funkce
P6	Připojení GND
26	Připojení signálu světelné závory směr chodu vrat OTEVŘÍT (XP62B)
27	Připojení signálu světelné závory směr chodu vrat ZAVŘÍT (XP62A)
RX	Přijímač dvoudrátové světelné závory
TX	Vysílač dvoudrátové světelné závory



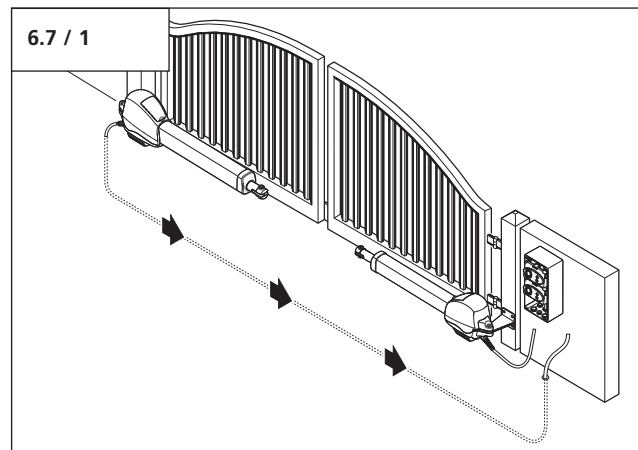


### Upozornění:

Dvoudrátová světelná závara připojená na XP62B / XP62A je ovládáním po "sít zap." automaticky rozpoznána. Světelnou závoru lze dodatečně deaktivovat (úroveň 8 / menu 1).

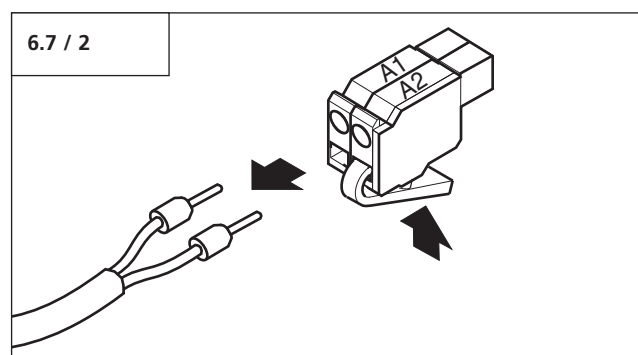
Jsou-li kontakty zábrany proti zavření rozepnuté, vratové zařízení již nelze zavřít.

## 6.7 Připojení agregátu motoru k ovládání



### Upozornění:

U dvoukřídých vratových zařízení se obě přívodní vedení motoru musí vést k ovládání.



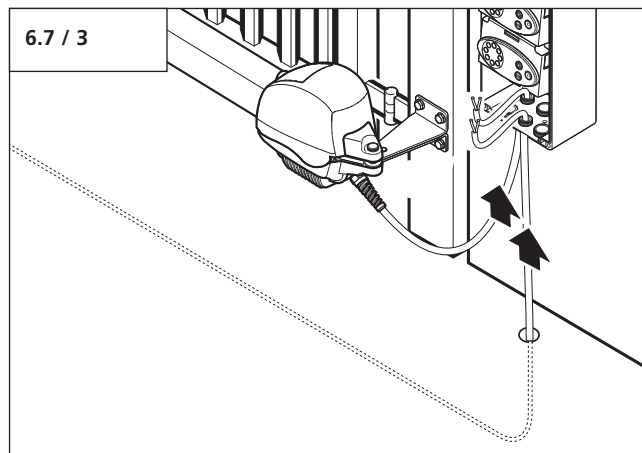
- Vytáhněte vodiče z konektoru motoru.

## 6. Montáž



### Pozor!

Aby byl zajištěn druh ochrany ovládní, musí být vodič veden patřičnou šroubovou vložkou.

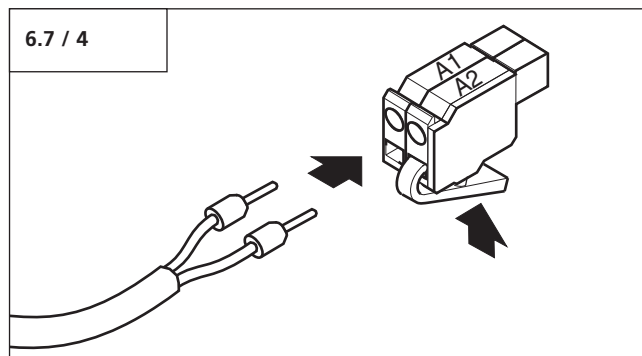


- Ved'te vodiče agregátů motoru skrz šroubení do ovládní.



### Pozor!

Abyste zajistili správný směr otáčení agregátu motoru, musíte dodržet pólování konektoru.

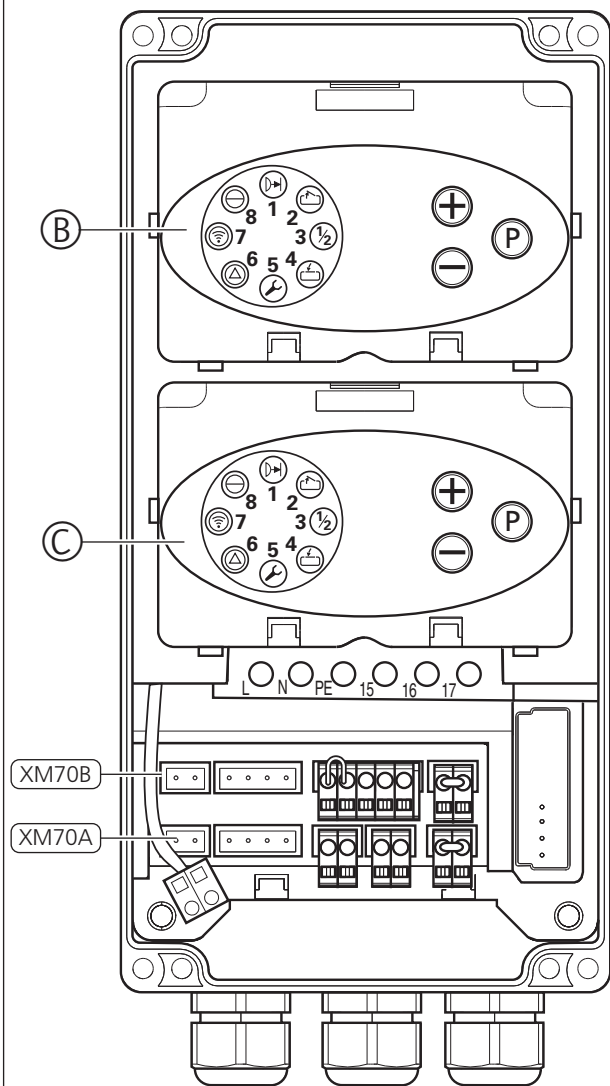


Pólování:

- A1 hnědý vodič
- A2 zelený vodič

- Zasuňte vodiče do konektoru motoru.

6.7 / 5



Označení	Druh / funkce
B	Ovládní modul SLAVE (jen u dvoukřídlných vrat)
C	Ovládní modul MASTER
XM70A	Připojení agregátu motoru (MASTER)
XM70B	Připojení agregátu motoru (SLAVE)

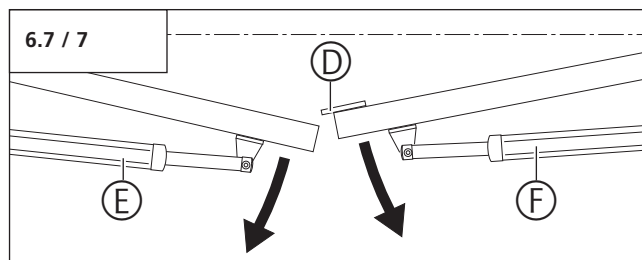
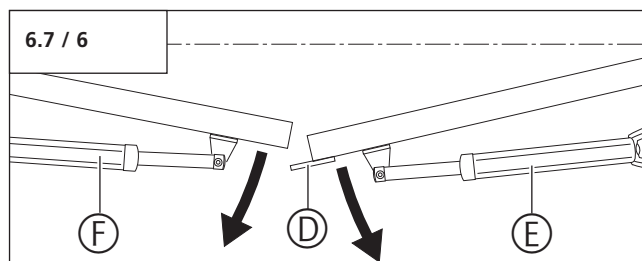
## 6. Montáž



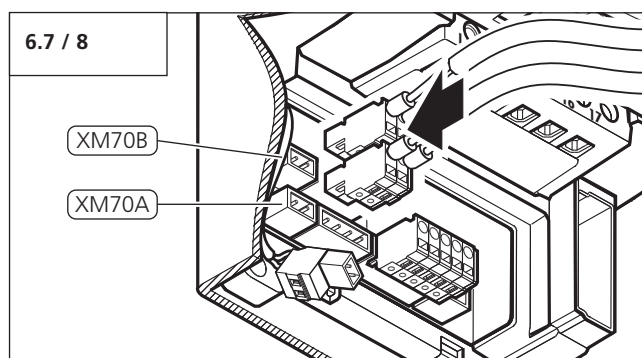
### Pozor!

Pro bezvadnou funkci musí být dodrženy následující body:

- U jednokřídlových vratových zařízení se musí agregát motoru připojit vždy do přípoje MASTER (XM70A).
- U dvoukřídlého vratového zařízení se musí respektovat překrytí (D) při připojení agregátů motorů.



- E Agregát motoru SLAVE  
F Agregát motoru MASTER



- Připojte agregáty motoru k ovládání.

## 6.8 Připojení síťového vedení



### Pozor!

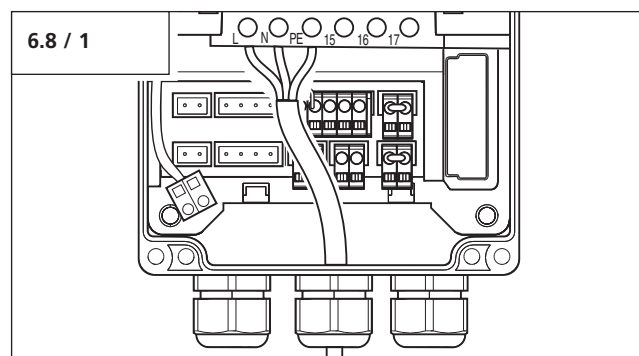
- Během kabelážních prací musí být přívodní vedení bez napětí. Musí být zajištěno, že zůstane napájení proudem po dobu kabelážních prací přerušeno.
- Pro pevné připojení napájecího vedení musí být k dispozici napájecí zařízení pro všechny póly.



### Pozor!

Aby byl zajištěn druh ochrany ovládání, musí být vodiče vedeny patřičnými šroubovými vložkami.

- Ved'te vodič skrz šroubení do ovládání.



- Připojte vodiče napájení proudem k ovládání.
- Připojte ovládání k napájecímu zdroji.



### Upozornění:

Po dobu cca 3 sekund svítí všechny kontrolky. Nakonec svítí LED 8. Ostatní LED mohou také svítit.

## 6. Montáž

### 6.9 Nastavení poloh vrat OTEVŘENO a ZAVŘENO

#### 6.9.1 Nastavení polohy vrat ZAVŘENO

Pozice vrat ZAVŘENO vychází z délky hnací roury (A). Pro zajištění správné polohy vrat ZAVŘENO musí délka viditelné části hnací trubky (A) odpovídat zdvihovému pohybu ZAVŘÍT (c1) z tabulky rozměrů. Zdvihový pohyb ZAVŘÍT (c1) se zjistí pomocí rozměrů (a) a (b) daných konstrukcí.



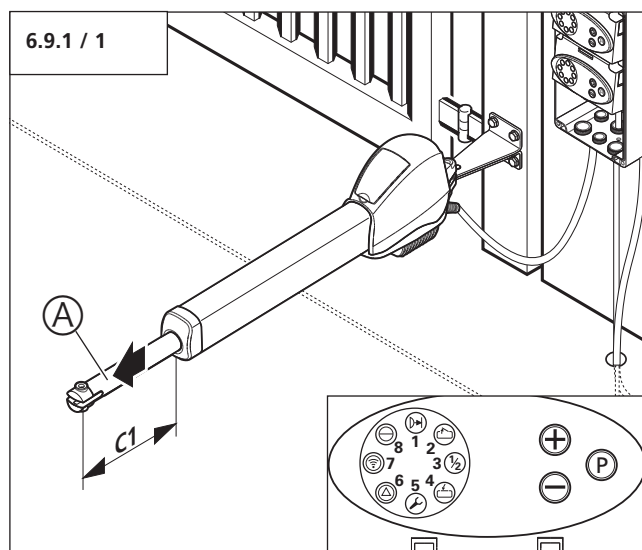
#### Odkaz:

Příslušné rozměry jsou uvedeny v tabulce v bodu 6.2.



#### Pozor!

Abyste zabránili společnému otáčení hnací trubky (A), musíte ji při najetí držet.



- Stisknutím tlačítka (-) najedte agregát motoru ve směru ZAVŘÍT.
- Změřte zdvihový pohyb ZAVŘÍT (c1).

Při odchylkách se musí zdvihový pohyb ZAVŘÍT (c1) nastavit regulačním šroubem (C).

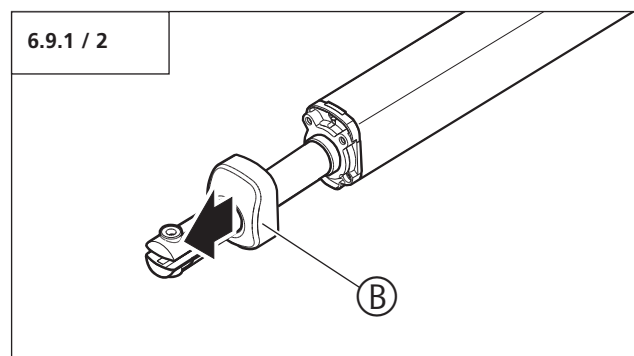
#### Zvětšení zdvihového pohybu:

Otočte regulačním šroubem (C) ve směru (+).

#### Zmenšení zdvihového pohybu:

Otočte regulačním šroubem (C) ve směru (-).

Otočení regulačního šroubu (C) o 360° změní zdvihový pohyb o 1,25 mm.



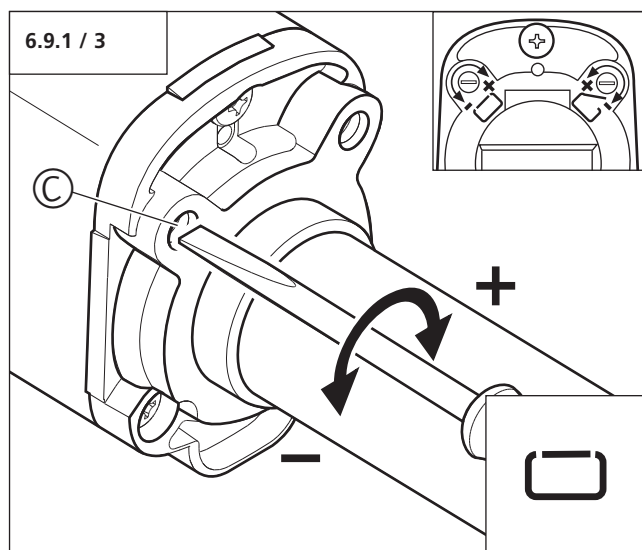
- Vytáhněte krycí čepičku (B).

## 6. Montáž



### Pozor!

Nastavení polohy vrat ZAVŘÍT se smí provádět pouze ručním šroubovákem, aby nedošlo k poškození nastavovací mechaniky.



- Otočte regulačním šroubem pro nastavení polohy vrat ZAVŘÍT ve směru (+) nebo (-).
- Stisknutím tlačítka (+) najedte agregát motoru o kousek ve směru OTEVŘÍT.
- Stisknutím tlačítka (-) najedte agregát motoru do polohy vrat ZAVŘÍT.
- Porovnejte zdvihový pohyb (c1) z tabulky rozměrů s naměřeným zdvihovým pohybem (c1).
- Opakujte tento proces, dokud nesouhlasí zdvihový pohyb ZAVŘÍT (c1) z tabulky rozměrů s naměřeným zdvihovým pohybem ZAVŘÍT (c1).

### 6.9.2 Nastavení polohy vrat OTEVŘENO

Poloha vrat OTEVŘENO je předběžně nastavená.



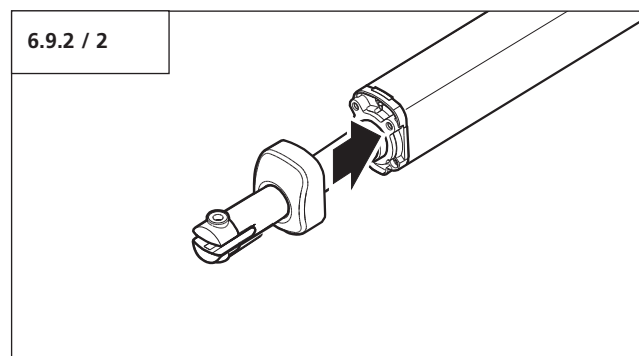
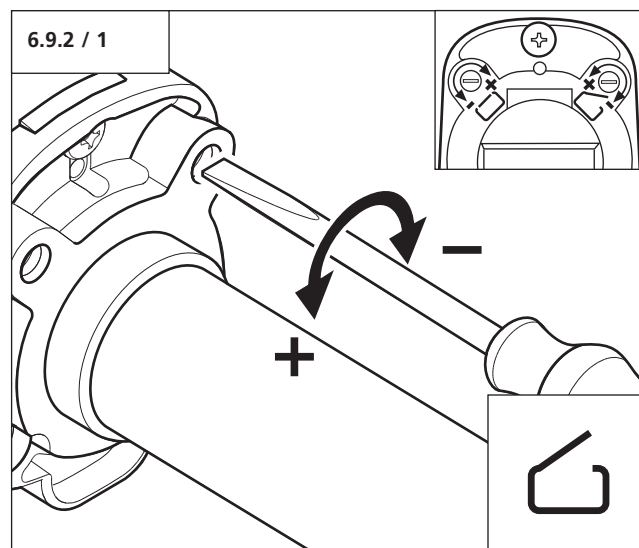
### Pozor!

Nastavení polohy vrat OTEVŘENO se smí provádět pouze ručním šroubovákem, aby nedošlo k poškození nastavovací mechaniky.



### Upozornění:

Jemné nastavení polohy vrat OTEVŘENO můžete provést otočením regulačního šroubu ve směru (+) nebo (-).



- Nasadte krycí čepičku na agregát motoru.

## 6. Montáž

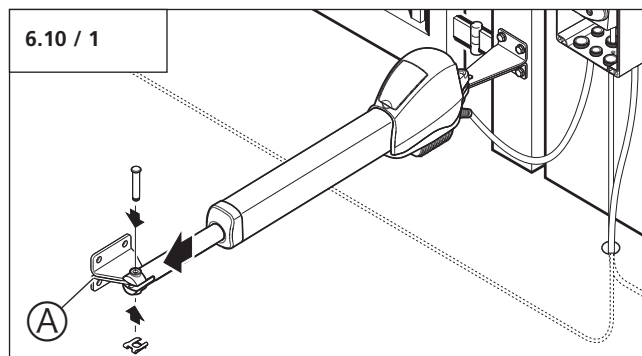
### 6.10 Montáž úhelníku vrat



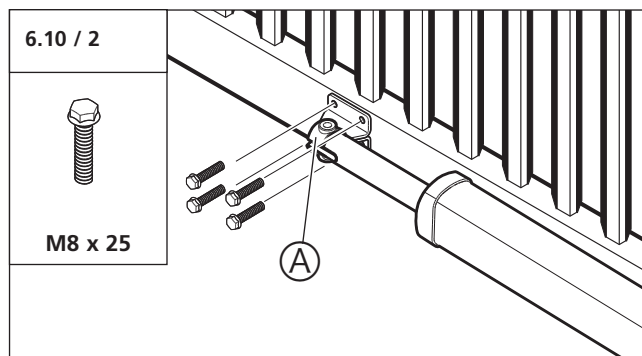
#### Pozor!

Pro zajištění bezvadné montáže L-kusu vrat:

- Agregát motoru se musí nacházet v poloze ZAVŘENO.
- Vrata musí být zavřená.



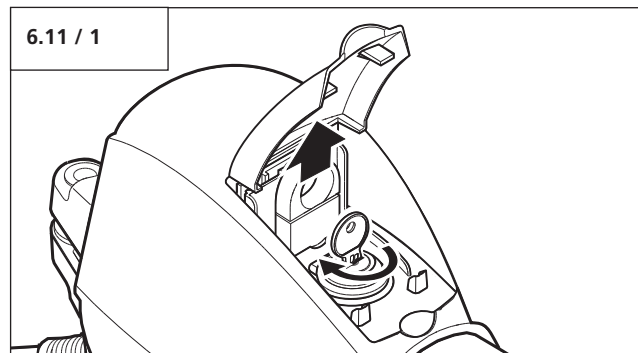
- Najedte agregát motoru do polohy ZAVŘENO.
- Úhelník vrat (A) zajistěte svorníkem a SL-pojistkou.



- Zavřete vrata.
- Úhelník vrat (A) přišroubujte k vratům.
- U dvoukřídlových vratových zařízeních namontujte druhý L-kus vrat odpovídajícím způsobem na protilehlé straně.

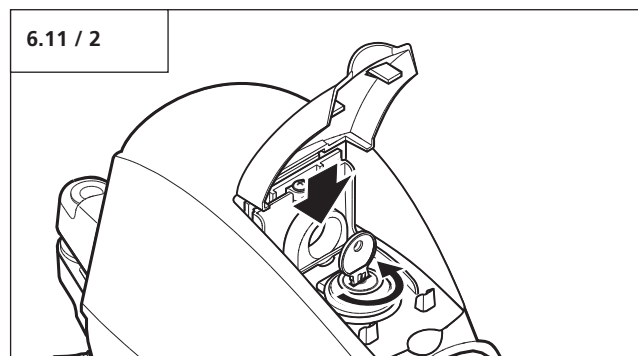
### 6.11 Odblokování

#### Odblokování



- Otočte klíčem o 180°.
- Vytáhněte červenou odblokovací páčku směrem nahoru.
- K zajištění odblokované polohy otočte klíčem o 180° zpět.

#### Zablokování



- Otočte klíčem o 180°.
- Stiskněte červenou odblokovací páčku směrem dolů.
- K zajištění zablokované polohy otočte klíčem o 180° zpět.

## 7. Ruční vysílač

### 7.1 Obsluha a příslušenství

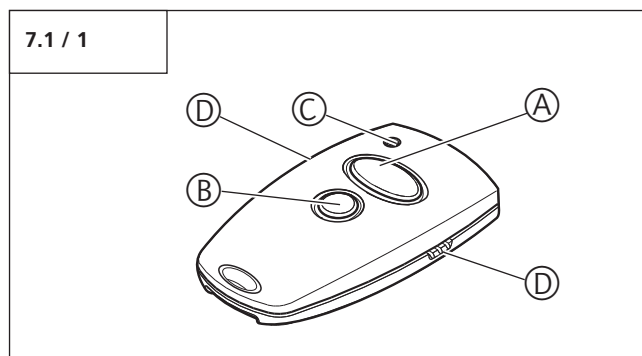


#### Pozor!

Ruční vysílače nepatří do rukou dětí!

Ruční vysílač smí být používán pouze, jestliže je zajištěno, že se v dráze vrat nenacházejí osoby nebo předměty.

#### Přehled



- A Funkční tlačítko velké
- B Funkční tlačítko malé
- C Baterie - signalizační kontrolka vysílání
- D Přenosová zástrčka

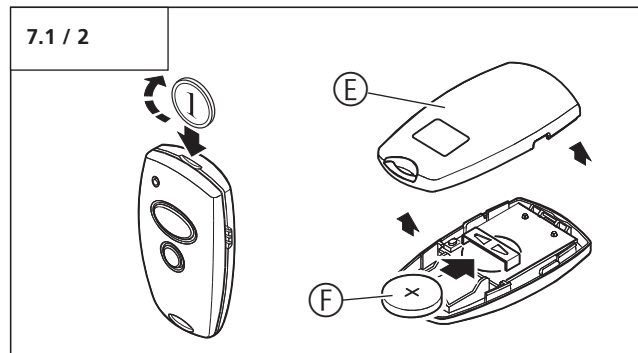
Druhým ovládacím tlačítkem lze obsluhovat další pohonný systém.



#### Odkaz:

Programování ručních vysílačů (dálkových ovládaní) pro pohonný systém je popsáno v bodě 8.4.3.

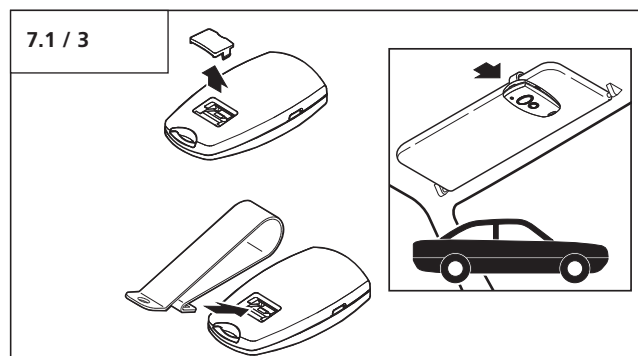
#### Výměna baterií



- E Zadní strana ručního vysílače
- F Baterie 3V CR 2032

- Otevřete zadní stranu ručního vysílače (E), např. pomocí mince.
- Vyměňte baterii (F) a dbejte na správné pólování.

#### Příslušenství



Svorka na sluneční clonu, vhodná pro upevnění ručního vysílače na sluneční clonu ve vozidle.



## 7. Ruční vysílač

### 7.2 Kódování ručního vysílače

#### 7.2.1 Přenesení kódování

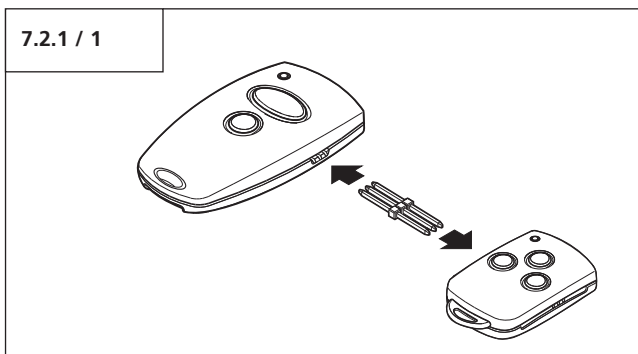
Tato funkce slouží k přenesení kódování z ručního vysílače (MASTER) naprogramovaného na pohonný systém na další ruční vysílač.



#### Pozor!

Ruční vysílač smí být používán pouze, jestliže je zajištěno, že se v dráze vrat nenacházejí osoby nebo předměty.

7.2.1 / 1



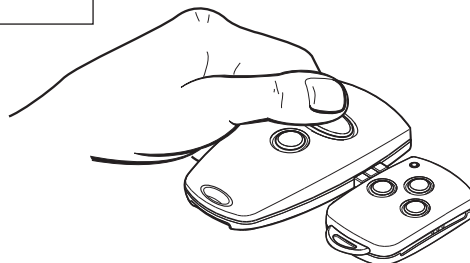
- Spojte oba vysílače za použití přiložené přenosové zástrčky.



#### Upozornění:

Zástrčková spojení na obou stranách ručního vysílače jsou identická.

7.2.1 / 2



- Použijte vysílač Master a držte tlačítko stisknuté. Dioda vysílače svítí.

7.2.1 / 3



- Uvedte v činnost požadované tlačítko ručního vysílače, který se má nově nakódovat, zatímco držíte tlačítko vysílače Master stisknuté. Dioda LED bliká.

Po 1 – 2 sek. dioda LED nově nakódovaného vysílače konstantně svítí.

Proces kódování je ukončen.

Ruční vysílač přebral kódování vysílače Master.

- Odstraňte přenosovou zástrčku.



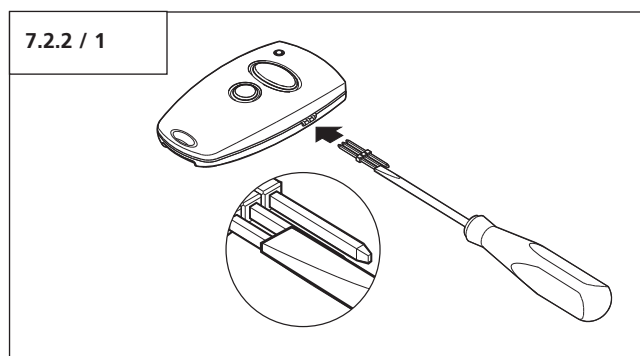
#### Upozornění:

U vícekanalových vysílačů musí být proces kódování prováděn pro každé tlačítko zvlášť.

## 7. Ruční vysílač

### 7.2.2 Změna kódování

Tato funkce slouží ke změně kódování dálkového ovládání při ztrátě ručního vysílače.



- Zasuňte přenosovou zástrčku do ručního vysílače.
- Zkratujte jeden z obou vnějších kolíků přenosové zástrčky se středním kolíkem (např. pomocí šroubováku).
- Uveďte v činnost požadované tlačítko ručního vysílače. Integrovaným náhodným kódováním je generováno nové kódování. Dioda LED rychle bliká.

V okamžiku, kdy LED konstantně svítí, přešel ruční vysílač nové kódování.

Tlačítko můžete uvolnit a přenosovou zástrčku odstranit.



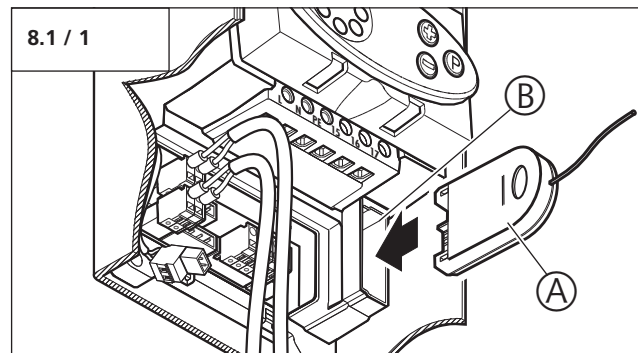
#### Upozornění:

Po novém nakódování ručního vysílače musíte také pohonný systém přeprogramovat na nové kódování.

U vícekanalových vysílačů musí být proces kódování prováděn pro každé tlačítko zvlášť.

## 8. Uvedení do provozu

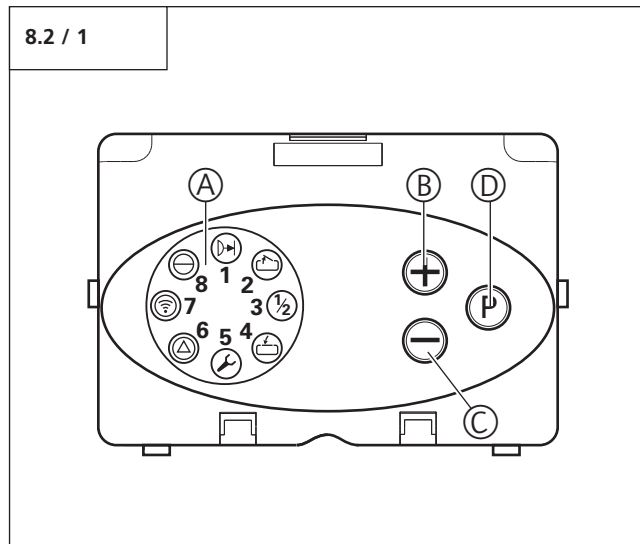
### 8.1 Připojení modulové antény



- Nasadte modulovou anténu (A) do otvoru (B) ovládání.

## 8. Uvedení do provozu

### 8.2 Přehled řízení



#### Ovládací prvky

Označení	Druh / funkce	
A	Signalizace karusel	8.3
B	Tlačítko OTEVŘÍT (+) (např. najetí vrat do polohy OTEVŘENO nebo nastavení vyšší hodnoty parametru v programování)	-
C	Tlačítko ZAVŘÍT (-) (např. najetí vrat do polohy ZAVŘENO nebo nastavení nižší hodnoty parametru v - programování)	-
D	Tlačítko STOP (P) (např. změna programovacího režimu nebo uložení parametru)	-

### 8.3 Přehled indikačních funkcí

#### Diodové indikace v provozním režimu

	Světelná závora nebo OZH je přerušena (signalizace jen Master)
	Vrata se pohybují ve směru OTEVŘÍT (signalizace Master a Slave)
	Vrata jsou v poloze OTEVŘENO (signalizace Master a Slave)
	Vrata se pohybují ve směru ZAVŘÍT (signalizace Master a Slave)
	Vrata jsou v poloze ZAVŘENO (signalizace Master a Slave)
	Trvalé ovládání externího ovládacího prvku (signalizace jen Master)
	Při použití dálkového ovládání (signalizace jen Master)
	Provozní napětí je přiloženo (signalizace Master a Slave)

#### Vysvětlivky:

Dioda zhasnuta	
Dioda svítí	
Dioda bliká pomalu	
Dioda bliká rytmicky	
Dioda bliká rychle	
Dílenská dodávka	
Nelze	-

## 8. Uvedení do provozu

### 8.4 Rychloprogramování

#### 8.4.1 Všeobecné údaje k rychloprogramování

**Pozor!**

Pro zajištění správné funkce se musí u ovládání MASTER provést rychlé programování.

K řádnému uvedení pohonu do provozu musí být provedeny následující práce:

- V rychlém naprogramování musí být naprogramováno rádiové řízení.
- Pomocí čtyř zkušebních jízd musí být nastaven měkký chod.

Po zapnutí (připojení k síti):

- Ovládání ještě neukazuje žádné hlášené polohy vrat.
- Zařízení jede po prvním udělení impulsu vždy ve směru polohy vrat OTEVŘENO.

Pokud se zařízení v poloze OTEVŘENO již nachází, přejde pouze zobrazení po prvním udělení impulsu na "Poloha vrat OTEVŘENO". Po dalším udělení impulsu se agregát pohybuje ve směru polohy vrat ZAVŘENO.

#### 8.4.2 Programovací tlačítka

Programování se uskuteční pomocí tlačítek plus (+), mínus (-) a (P).

Pokud se v programovacím režimu během 120 vteřin nepoužije žádné tlačítko, naskočí řízení zpět do provozního režimu.

Ukáže se příslušné hlášení.

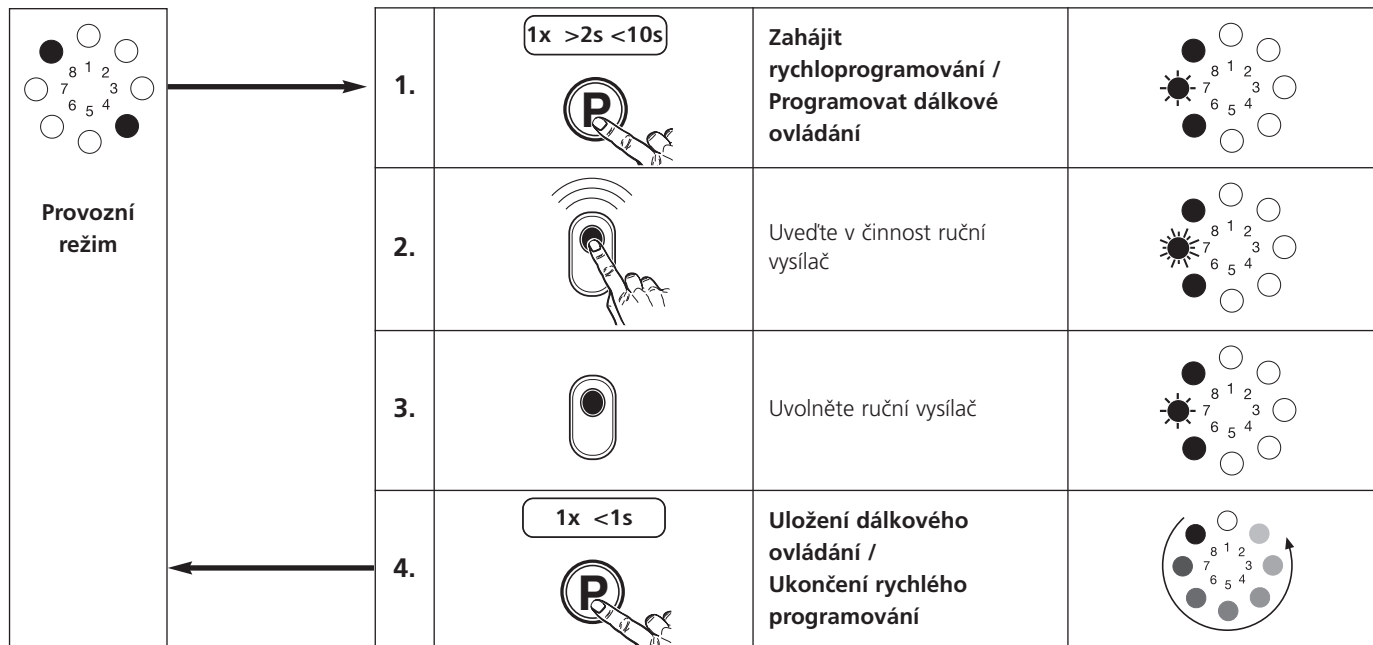
**Odkaz:**

Vysvětlivky hlášení naleznete v kapitole 10.

- Podle následujícího postupového plánu proveďte rychlé programování.

## 8. Uvedení do provozu

### 8.4.3 Proces rychloprogramování



#### Vysvětlivky:

Dioda zhasnuta	○
Dioda svítí	●
Dioda bliká pomalu	☀
Dioda bliká rytmicky	☀
Dioda bliká rychle	☀
Dílenská dodávka	
Nelze	-

## 8. Uvedení do provozu

### 8.5 Kontrola funkcí

#### 8.5.1 Referenční jízda pro klidný chod

- Najedte pohonný systém (se zapojenými vraty) do polohy ZAVŘÍT.
- Jedte pohonným systémem (se zapojenými vraty) bez přerušení jednou z polohy vrat ZAVŘÍT do polohy vrat OTEVŘÍT a zpět.



#### Upozornění:

Po přerušení síťového napětí se musí klidný chod znovu aktivovat dvěma kompletními jízdami mezi polohami vrat OTEVŘÍT a ZAVŘÍT. .

#### Kontrola:

1.		Po stisknutí tlačítka (+): Vrata se musí otevřít a najet do příslušné polohy vrat OTEVŘENO.
2.		Po stisknutí tlačítka (-): Vrata se musí zavřít a najet do příslušné polohy vrat ZAVŘENO.
3.		Po stisknutí tlačítka ručního vysílače: Pohonný systém musí vraty pohybovat ve směru OTEVŘÍT resp. ZAVŘÍT.
4.		Po stisknutí tlačítka ručního vysílače za chodu pohonného systému: Pohonný systém musí zastavit.
5.		Po dalším stisknutí se pohonný systém pohybuje v opačném směru.

#### 8.5.2 Kontrola vypínací automatiky



#### Pozor!

Vypínací automatika ZAVŘÍT a OTEVŘÍT se musí správně nastavit, aby nedošlo k poranění osob či poškození věcí.

- Postavte vratům ve směru OTEVŘÍT a ZAVŘÍT překážku.
- Najedte vrata vždy na překážku.

**Pohonný systém se musí vždy při najetí na překážku zastavit a reverzovat.**



#### Upozornění:

Nastavení parametrů zůstanou při přerušení síťového napětí uložena. Pouze po provedení Resetu se hnací síly OTEVŘÍT a ZAVŘÍT vrátí do stavu nastavení od výrobce.

## 9. Rozšířené pohonné funkce

### 9.1 Všeobecné informace k rozšířeným pohonným funkcím

V rozšířených funkcích pohonu se programují doplňkové funkce pohonného systému.



#### Pozor!

V rozšířených programovacích funkcích mohou být změněna důležitá nastavení od výrobce.

Jednotlivé parametry se musí správně nastavit, aby nedošlo k poranění osob či poškození věcí.



#### Upozornění:

Ovládání MASTER a SLAVE se musí naprogramovat nezávisle na sobě.

Dodržujte při tom zadání programování jednotlivých menu.

Programování se člení do třech oblastí:

#### 1. Oblast: Úroveň

V 8 úrovních jsou shrnuty nastavitelné funkce do funkčních skupin.

Každá úroveň může obsahovat až 8 funkcí (menu).

Tlačítka (+) a (-) se provádí cyklický výběr v rámci úrovně.

Neobsazené úrovně se zobrazí, nelze je však otevřít.

Přes Úrovně-Exit lze přejít z programování do provozního režimu.

#### 2. Oblast: Menu

Každé menu obsahuje funkci.

Tlačítka (+) a (-) se provádí cyklický výběr v rámci obsazených menu.

Neobsazené menu se přeskočí a nezobrazí se.

Přes Menu-Exit je možné přejít zpět do výchozí úrovně.

#### 3. Oblast: Parametry

Každou funkci je možné nastavit v maximálně 16 stupních.

Tlačítka (+) a (-) se provádí výběr v rámci nastavitelných parametrů.

Parametry, které nelze nastavit, se přeskočí a nezobrazí se.

Přeběhnutí stisknutím (+) a (-) není možné.

Stisknutím tlačítka (P) se uloží nastavené parametry.

#### Ukončení programování

1. Přes Úrovně-Exit a stisknutím tlačítka (P).

Ovládání pak přejde do provozního režimu.

2. V každém okamžiku a z každé oblasti, pokud se tlačítka (P) nechá déle než 5 sekund stisknuté.

Ovládání pak přejde do provozního režimu.

Případně změněný parametr se při tom uloží.

Při ukončení programování se rozsvítí všechny LED a pak postupně zhasnou v pořadí od 8 do 1.

Pokud v programovacím režimu nestisknete po dobu 120 sekund žádné tlačítko, přejde ovládání zpět do provozního stavu.

Zobrazí se příslušné hlášení.



#### Odkaz:

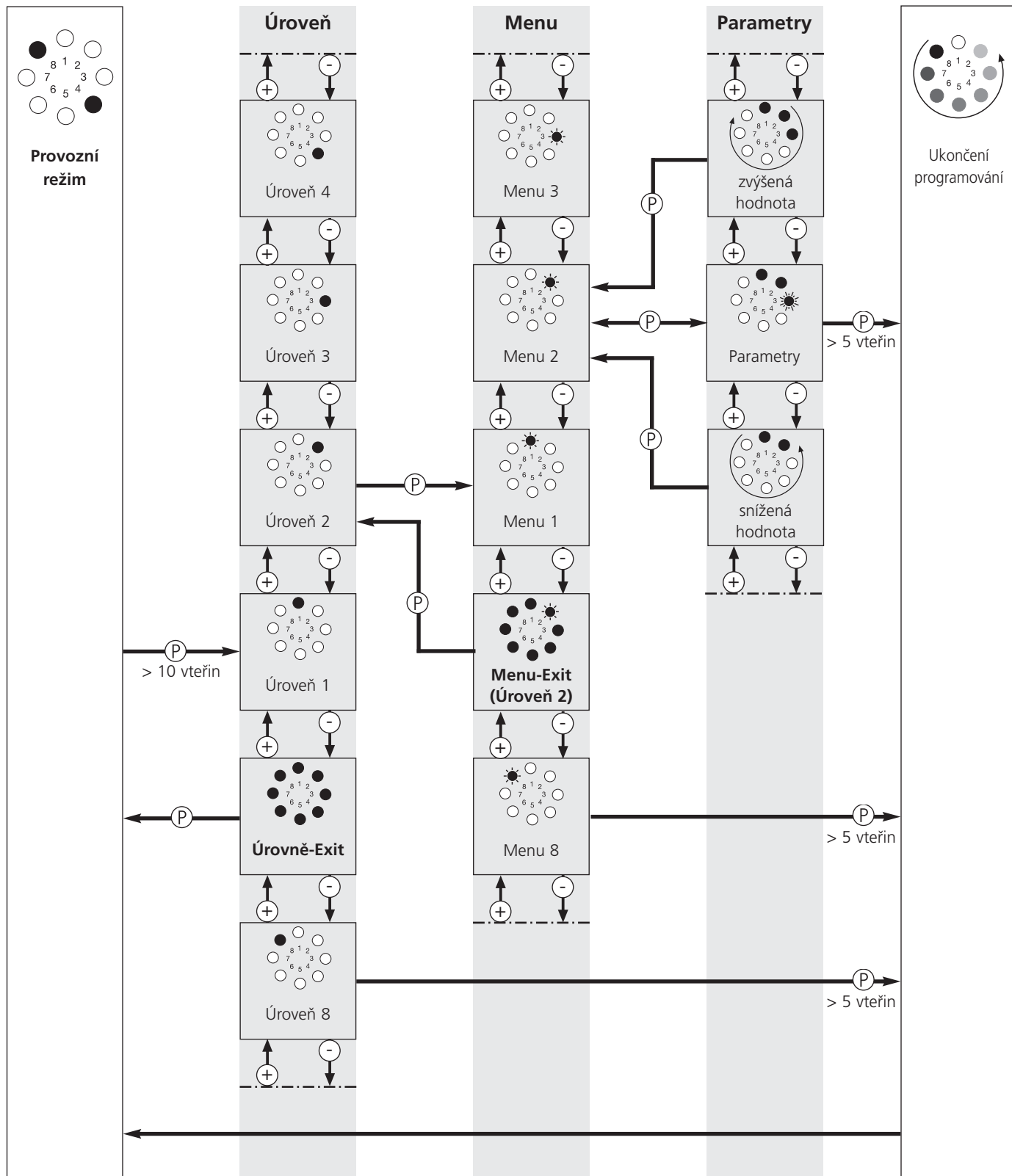
- Dostupné úrovně a menu jsou popsány v souhrnném přehledu programovatelných funkcí (bod 9.3)
- Vysvětlení hlášení je popsáno v bodu 10.

#### Vysvětlivky:

Dioda zhasnuta	○
Dioda svítí	●
Dioda bliká pomalu	☼
Dioda bliká rytmicky	☼
Dioda bliká rychle	☼
Dílenská dodávka	
Nelze	-

## 9. Rozšířené pohonné funkce

### 9.2 Postupové schéma rozšířeného programování (Příklad pro úroveň 2, menu 2)






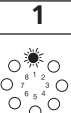
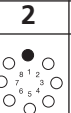
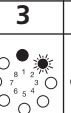
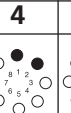
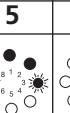



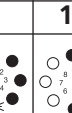

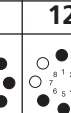
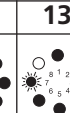
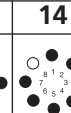
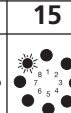
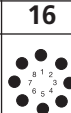



## 9. Rozšířené pohonné funkce

### 9.3 Celkový přehled naprogramovatelných funkcí

Úroveň	Menu	Dílenské nastavení
<b>Úroveň 1 - Základní funkce</b>	Menu 7: Relé - výstup	Signální světlo
	Menu 8: RESET	Bez Resetu
<b>Úroveň 2 - Nastavení pohonu</b>	Menu 1: Potřebná hnací síla OTEVŘÍT	Stupeň 5
	Menu 2: Potřebná hnací síla ZAVŘÍT	Stupeň 5
<b>Úroveň 3 - Automatické zavírání</b>	Menu 1: Automatické zavírání	Deaktivováno
	Menu 3: Doba otevírání vrat	15 sek.
	Menu 4: Doba předchozího varování	5 sek.
	Menu 5: Varování před rozjezdem	0 sek.
	Menu 7: Signální světlo	Pohyb vrat / varování: blikání Klidový stav vrat: Vyp. (úspora energie)
<b>Úroveň 4 - Programování rádiového ovládání</b>	Menu 2: Pohyblivé křídlo	–
<b>Úroveň 5 - Zvláštní funkce</b>	Menu 1: Programovatelný vstup impulsů	Pohyblivé křídlo / impuls (OTEVŘÍT/ZASTAVIT/ZAVŘÍT)
	Menu 2: Zpoždění spuštění druhého agregátu motoru	2 sek.
	Menu 4: Doba osvětlení	180 sek.
<b>Úroveň 6 - Proměnná rychlost</b>	Menu 1: Rychlost OTEVŘÍT	Stupeň 16
	Menu 2: Rychlost klidného chodu OTEVŘÍT	Stupeň 8
	Menu 4: Rychlost ZAVŘÍT	Stupeň 16
	Menu 6: Rychlost klidného chodu ZAVŘÍT	Stupeň 8
<b>Úroveň 8 - Systémová nastavení</b>	Menu 1: Světelná závora	Provoz bez světelné závory
	Menu 2: Ochrana zavíracích hran	Vrata krátce reverzují (OTEVŘÍT/ZAVŘÍT)
	Menu 4: Druhy provozu	Samodržení (OTEVŘÍT/ZAVŘÍT)
	Menu 5: Funkce směrového povelového vysílače	Není aktivní
	Menu 6: Funkce impulsního povelového vysílače	Funkce stop je aktivní

## 9. Rozšířené pohonné funkce

### 9.4 Přehled funkcí úrovní

Úroveň 1 - Základní funkce																
	1	2	3	4	5	6	7	8	9	10	11	12	13	14	15	16
																
<b>Menu 7: Relé - výstup – svorka 16/17 (JEN MASTER)</b>																
	A7	B7	C7	D7	E7	F7	G7	H7	-	-	-	-	-	-	-	-
<b>Menu 8: Reset (MASTER + SLAVE)</b>																
	Ne	Ano	-	-	-	-	-	-	-	-	-	-	-	-	-	-



#### Pozor!

Po Resetu se všechny parametry nastaví zpět na hodnoty nastavené výrobcem.

Pro zajištění bezvadného provozu ovládání MASTER a SLAVE:

- se musí nově naprogramovat všechny požadované funkce,
- se musí provést naučení dálkového ovládání,
- agregáty motoru MASTER a SLAVE se musí jednou najet do polohy vrat OTEVŘÍT a ZAVŘÍT.

#### Reset

- Nejprve provedte Reset u ovládání SLAVE, dokud se test ovládání neukončí.
- Potom provedte Reset u ovládání MASTER.

U jiného pořadí odpojte ovládání od síťového napětí a opět jej zapojte.



#### Upozornění:

Při aktivovaném automatickém dojezdu (úroveň 3 / menu 1) nelze výstup relé (úroveň 1 / menu 7) v případě potřeby přeprogramovat.



#### Odkaz:

- Funkce signálního světla (A7) se nastavuje v rovině 3, menu 7.
- Funkce svícení (H7) se nastavuje v rovině 5, menu 4.

#### Menu 7: Relé - výstup

A7	signální světlo	F7	motor se spouští (přechodný impuls – 1 sekunda)
B7	poloha vrat OTEVŘÍT	G7	porucha
C7	poloha vrat ZAVŘÍT	H7	Svícení
D7	mezipoloha OTEVŘÍT		
E7	mezipoloha ZAVŘÍT		

## 9. Rozšířené pohonné funkce

Úroveň 2 – Nastavení pohonu																
	1	2	3	4	5	6	7	8	9	10	11	12	13	14	15	16
<b>Menu 1: Potřebná hnací síla OTEVŘÍT (citlivost ve stupních*) (MASTER + SLAVE)</b>																
	VYP	2	3	4	5	6	7	8	9	10	11	12	13	14	15	16
<b>Menu 2: Potřebná hnací síla ZAVŘÍT (citlivost ve stupních*) (MASTER + SLAVE)</b>																
	VYP	2	3	4	5	6	7	8	9	10	11	12	13	14	15	16

\* čím vyšší stupeň, tím vyšší je hnací síla.

Úroveň 3 - Automatické zavírání																
	1	2	3	4	5	6	7	8	9	10	11	12	13	14	15	16
<b>Menu 1: Automatické zavírání (JEN MASTER)</b>																
	A1	B1	C1	D1	E1	F1	G1	H1	-	-	-	-	-	-	-	-
<b>Menu 3: Doba otevření vrat (v sekundách) (JEN MASTER)</b>																
	2	5	10	15	20	25	30	35	40	50	80	100	120	150	180	255
<b>Menu 4: Doba předchozího varování (v sekundách) (JEN MASTER)</b>																
	1	2	5	10	15	20	25	30	35	40	45	50	55	60	65	70
<b>Menu 5: Varování před rozjezdem (v sekundách) (JEN MASTER)</b>																
	0	1	2	3	4	5	6	7	-	-	-	-	-	-	-	-
<b>Menu 7: Signální světlo</b>																
	A7	B7	C7	D7	E7	F7	-	-	-	-	-	-	-	-	-	-



### Upozornění:

- Automatický dojezd je možné naprogramovat jen tehdy, pokud je připojená světelná závora.
- Funkce z menu 1 se mohou libovolně obměňovat časovými hodnotami z menu 3 a 4.

## 9. Rozšířené pohonné funkce

### Menu 1: Automatické zavírání

Stupeň	Doba otevírání vrat (sekundách)	Doba předchozího varování (sekundách)	Autom. dojezd	Ostatní funkce
A1	-	-	deaktivováno	-
B1	15	5	aktivováno	Prodloužení doby otevření vrat jen udělením impulzu (tlačítko, ruční vysílač)
C1	30	5	aktivováno	
D1	60	8	aktivováno	
E1	15	5	aktivováno	Ukončení doby otevření vrat po průjezdu světelnou závorou
F1	30	5	aktivováno	
G1	60	8	aktivováno	
H1	nekonečno	3	aktivováno	Zavření po průjezdu světelnou závorou / zábranou proti zavření



#### Upozornění:

Není-li připojená světelná závora nebo zábrana proti zavření, je možné nastavit jen parametr A1.

### Menu 7: Signální světlo



Stupeň	Pohyb vrat / varování	Klidový stav vrat
A7	blikají	vyp (úspora energie)
B7	svítí	vyp (úspora energie)
C7	blikají	blikají
D7	svítí	svítí
E7	blikají	svítí
F7	svítí	blikají



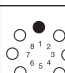

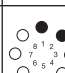
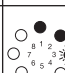
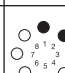
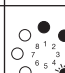
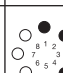

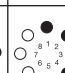
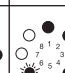
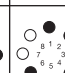
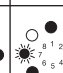
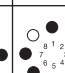
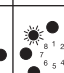
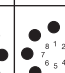





#### Odkaz:

Připojení signálního světla je možné nastavit v rovině 1, menu 7.

## 9. Rozšířené pohonné funkce

Úroveň 4 - Programování rádiového ovládání	
	
Menu 2: Pohyblivé křídlo – rádiový impuls k obsluze jen jednoho křídla vrat (JEN MASTER)	
	LED 7 pomalu bliká -> stiskněte tlačítko Ruční vysílač -> LED 7 rychle bliká

Úroveň 5 - Zvláštní funkce																
	1	2	3	4	5	6	7	8	9	10	11	12	13	14	15	16
																
Menu 1: Programovatelný vstup impulsů - XB99 (JEN MASTER)																
	A1	B1	-	-	-	-	-	-	-	-	-	-	-	-	-	-
Menu 2: Zpoždění spuštění druhého agregátu motoru (JEN MASTER)																
	A2	B2	C2	D2	E2	F2	G2	H2	I2	J2	K2	L2	M2	N2	O2	P2
Menu 4: Doba osvětlení (v sekundách) - svorka 16/17																
	2	5	10	15	20	25	30	35	40	50	80	100	120	150	180	255

### Menu 1: Programovatelný vstup impulsů

- A1 možnost připojení 1  
svorka B9/3: Pohyblivé křídlo  
svorka B9/8: impuls (OTEVŘÍT/STOP/ZAVŘÍT)
- B1 možnost připojení 2  
svorka B9/3: směrový povelový vysílač ZAVŘÍT  
svorka B9/8: směrový povelový vysílač OTEVŘÍT



### Odkaz:

Programování zvláštních funkcí je závislé na přípojce XB99. Přípojka XB99 je popsána v bodu 6.6.

Nastavená doba osvětlení je aktivní pouze tehdy, pokud je výstup relé (úroveň 1 / menu 7) naprogramovaný na svícení (H7).

## 9. Rozšířené pohonné funkce

### Menü 2: Zpoždění spuštění druhého agregátu motoru

Možnosti samostatných nastavení pro směr pohybu OTEVŘÍT a ZAVŘÍT (v sekundách)

Stufe	Směr OTEVŘÍT	Směr ZAVŘÍT
A2	Zpoždění deaktivováno	
B2	1	1
C2	2	2
D2		3
E2		4
F2		5
G2		6
H2		10
I2		15
J2	3	3
K2		4
L2		5
M2		6
N2		10
O2		15
P2		20

Vysvětlivky:	
Dioda zhasnuta	○
Dioda svítí	●
Dioda bliká pomalu	☼
Dioda bliká rytmicky	⚙
Dioda bliká rychle	☼
Dílenská dodávka	
Nelze	-

## 9. Rozšířené pohonné funkce

Úroveň 6 - Proměnná rychlost																
	1	2	3	4	5	6	7	8	9	10	11	12	13	14	15	16
<b>Menu 1: Rychlost OTEVŘÍT (ve stupních) (MASTER + SLAVE)</b>																
	-	-	-	-	-	-	7	8	9	10	11	12	13	14	15	16
<b>Menu 2: Rychlost klidného chodu OTEVŘÍT (ve stupních) (MASTER + SLAVE)</b>																
	-	-	-	-	5	6	7	8	9	10	11	12	13	14	15	16
<b>Menu 4: Rychlost ZAVŘÍT (ve stupních) (MASTER + SLAVE)</b>																
	-	-	-	-	-	-	7	8	9	10	11	12	13	14	15	16
<b>Menu 6: Rychlost klidného chodu ZAVŘÍT (ve stupních) (MASTER + SLAVE)</b>																
	-	-	-	-	5	6	7	8	9	10	11	12	13	14	15	16



### Upozornění:

Rychlost pohonu se musí nastavit na větší hodnotu než rychlost klidného chodu.

Po změně rychlosti pohonu se musí systém v poloze vrat ZAVŘENO jednou odpojit od zdroje napětí.

Po zapnutí a referenční jízdě do polohy vrat OTEVŘÍT a ZAVŘÍT je pohonný systém připraven k použití.



### Odkaz:

Po provedení změn v menu 1, 2, 4 a 6 úrovně 6 se musí provést opakovaná kontrola funkce (bod 8.6).

## 9. Rozšířené pohonné funkce

Úroveň 8 - Systémová nastavení																
	1	2	3	4	5	6	7	8	9	10	11	12	13	14	15	16
<b>Menu 1: Světelná závora (JEN MASTER)</b>																
	A1	B1	C1	D1	E1	F1	G1	H1	I1	J1	K1	-	-	-	-	-
<b>Menu 2: Ochrana zavíracích hran (MASTER + SLAVE)</b>																
	A2	B2	C2	D2	-	-	-	-	-	-	-	-	-	-	-	-
<b>Menu 4: Druhy provozu (JEN MASTER)</b>																
	A4	B4	C4	D4	-	-	-	-	-	-	-	-	-	-	-	-
<b>Menu 5: Funkce směrového povelového vysílače (JEN MASTER)</b>																
	A5	B5	-	-	-	-	-	-	-	-	-	-	-	-	-	-
<b>Menu 6: Funkce impulsního povelového vysílače (JEN MASTER)</b>																
	A6	B6	-	-	-	-	-	-	-	-	-	-	-	-	-	-



### Pozor!

Připojená světelná závora je ovládáním po SÍŤ ZAP automaticky rozpoznána. Světelnou závoru je možné dodatečně přeprogramovat.



### Upozornění:

Světelné závory a ochrany zavíracích hran, které nechcete použít, odpojte. Jinak budou ovládáním rozpoznány. Odpojené ochrany zavíracích hran se musí nahradit odporem 8,2 kΩ.

Při připojení cizí světelné závory na svorky B9 a 34 se před programováním automatického dojezdu musí zapnout a opět vypnout napětí.

Vysvětlivky:	
Dioda zhasnuta	○
Dioda svítí	●
Dioda bliká pomalu	☀
Dioda bliká rytmicky	⚙
Dioda bliká rychle	☀
Dílenská dodávka	
Nelze	-



## 9. Rozšířené pohonné funkce

### Menu 1: Světelná závora

	Světelné závory				Pohyb vrat OTEVŘÍT	Pohyb vrat ZAVŘÍT
<b>Dvoudrátové světelné závory</b>						
<b>A1</b>	A	B	C	D	provoz bez světelné závory	
<b>B1</b>	A	B	C	D	vrata se zastaví	není aktivní
<b>C1</b>	A	B	C	D	není aktivní	vrata dlouze reverzují <sup>2</sup>
<b>D1</b>	A	B	C	D	vrata se zastaví	vrata dlouze reverzují <sup>2</sup>
<b>E1</b>	A	B	C	D	není aktivní	vrata dlouze reverzují <sup>2</sup>
<b>Dvoudrátové světelné závory a světelné závory s bezpotenciálovým kontaktem relé</b>						
<b>F1</b>	A	B	C	D	není aktivní	vrata dlouze reverzují <sup>2</sup>
<b>G1</b>	A	B	C	D	vrata se zastaví	vrata dlouze reverzují <sup>2</sup>
<b>H1</b>	A	B	C	D	není aktivní	vrata dlouze reverzují <sup>2</sup>
<b>I1</b>	A	B	C	D	vrata se zastaví	vrata dlouze reverzují <sup>2</sup>
<b>J1</b>	A	B	C	D	není aktivní	vrata dlouze reverzují <sup>2</sup>
<b>Dvoudrátové světelné závory</b>						
<b>K1</b>	A	B	C	D	vrata se zastaví	vrata dlouze reverzují <sup>2</sup>

- A Světelná závora OTEVŘÍT (svorka XP62B)
- B Světelná závora ZAVŘÍT1 (svorka XP62A)
- C Světelná závora na svorce B9 a 34 (pouze ve směru ZAV) (jen rozpínaè)
- D Světelná závora ZAVŘÍT2 (svorka XP62B)

	Světelná závora je aktivní
	Světelná závora není aktivní

- <sup>1</sup> Vrata krátce reverzují: Pohonný systém vraty krátce pohybuje v opačném směru, aby se uvolnila překážka.
- <sup>2</sup> Vrata dlouze reverzují: Pohonný systém pohybuje vraty až do opačné polohy vrat.

## 9. Rozšířené pohonné funkce

---

### Menu 2: Ochrana zavíracích hran

	Pohyb vrat OTEVŘÍT	Pohyb vrat ZAVŘÍT
<b>A2</b>	vrata krátce reverzují <sup>1</sup>	vrata krátce reverzují <sup>1</sup>
<b>B2</b>	vrata krátce reverzují <sup>1</sup>	vrata dlouze reverzují <sup>2</sup>
<b>C2</b>	vrata dlouze reverzují <sup>2</sup>	vrata krátce reverzují <sup>1</sup>
<b>D2</b>	vrata dlouze reverzují <sup>2</sup>	vrata dlouze reverzují <sup>2</sup>

<sup>1</sup> Vrata krátce reverzují: Pohonný systém vraty krátce pohybuje v opačném směru, aby se uvolnila překážka.

<sup>2</sup> Vrata dlouze reverzují: Pohonný systém pohybuje vraty až do opačné polohy vrat.

### Menu 4: Druhy provozu

	OTEVŘÍT	ZAVŘÍT
<b>A4</b>	mrtvý muž	mrtvý muž
<b>B4</b>	samodržení	mrtvý muž
<b>C4</b>	mrtvý muž	samodržení
<b>D4</b>	samodržení	samodržení

### Menu 5: Funkce směrového povelového vysílače

	Směrový povelový vysílač	Vysvětlivky
<b>A5</b>	není aktivní	Směrové povelové vysílače vydají povel jen pokud vrata stojí.
<b>B5</b>	jen STOP	Pohybující se vrata se zastaví prostřednictvím každého směrového povelového vysílače.

### Menu 6: Funkce impulsního povelového vysílače

	Impulsní povelový vysílač	Vysvětlivky
<b>A6</b>	není aktivní	Impulsní povelové vysílače vydají povel jen pokud vrata stojí.
<b>B6</b>	jen STOP, potom normální pořadí	Pohybující se vrata se zastaví prostřednictvím každého impulsního povelového vysílače. Následující povel spustí pohonný systém v opačném směru (OTEVŘÍT - STOP - ZAVŘÍT - STOP - OTEVŘÍT).

## 10. Hlášení

### 10.1 Hlášení stavu

Hlášení stavu dávají navíc k hlášením polohy vrat při provozu zprávu o stavu pohonného systému.

#### Bezpečnostní prvky:



LED 1 slouží jako indikace stavu připojených bezpečnostních prvků za provozu (ochrana zavíracích hran, světelná závora). Vždy, když je uveden v činnost některý bezpečnostní prvek, rozsvítí se během jeho činnosti LED 1.

#### Obslužné prvky / rádiový signál:



LED 7 slouží jako indikace stavu za provozu a při testu komponent připojených obslužných prvků (OTEVŘÍT, ZAVŘÍT, STOP, zpola OTEVŘÍT, atd....). Vždy, když je uveden v činnost některý obslužný prvek, rozsvítí se během jeho činnosti LED 7.



Při příjmu rádiového signálu LED 7 rychle bliká.

Vysvětlivky:	
Dioda zhasnuta	○
Dioda svítí	●
Dioda bliká pomalu	☀
Dioda bliká rytmicky	☀
Dioda bliká rychle	☀
Dílenská dodávka	
Nelze	–

### 10.2 Poruchová hlášení

Poruchy zařízení jsou signalizovány příslušným číslem hlášení.

Ovládání přejde do režimu hlášení.

1.	Signalizace čísla hlášení cca 3 sekundy (příklad: hlášení 15).	
2.	Přestávka signalizace cca 1 sekundu.	
3.	Signalizace provozního režimu cca 3 sekundy (příklad: provozní napětí).	
4.	Přestávka signalizace cca 1 sekundu.	
5.	Opakování signalizací 1 - 4.	



#### Upozornění:

- Ovládání signalizuje čísla hlášení rytmickým blikáním jedné nebo více signalizací.
  - Sčítáním číslic se zjistí čísla hlášení.
  - Během programování jsou hlášení stavu a jiná hlášení potlačena.
- Signalizace v programovacím režimu jsou vždy jednoznačné.

Čísla hlášení mají dvě funkce:

1. Podávají vysvětlení o tom, proč ovládání nemohlo správně provést nevyřízený povel k pojezdu.
2. Signalizují vadné komponenty, aby bylo možné zajistit lepší a rychlejší servis na místě, a aby se vyměnily jen skutečně vadné díly ovládání.

Ovládání se nachází v režimu hlášení tak dlouho, dokud nepřejde do provozního nebo diagnostického režimu.

### **Přechod do provozního režimu**

Ovládání přejde do provozního režimu ihned po tom, co obdrželo pohybový impuls.

### **Přechod do diagnostického režimu**

Přechod do diagnostického režimu se může provést z režimu hlášení a z provozního režimu.

- Krátce stiskněte tlačítko (P).

Ovládání přejde do diagnostického režimu a signalizuje poslední chybu.

## 10. Hlášení

### 10.3 Odstranění poruchy

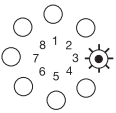
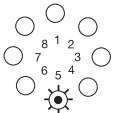
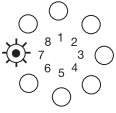
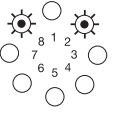
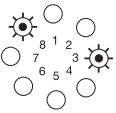
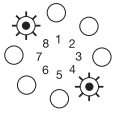
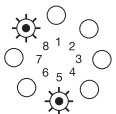
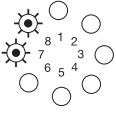
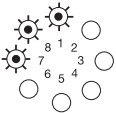
#### 10.3.1 Poruchy bez signalizačního hlášení poruchy

Porucha	Příčina	Odstranění
Indikace 8 nesvítí.	- Chybí napětí.	- Přezkoušejte, zda je přítomné síťové napětí. - Zkontrolujte připojení el. proudu.
	- Termoochrana v síťovém trafu se aktivovala.	- Nechejte vychladnout síťové trafo.
	- Ovládací jednotka je defektní.	- Nechejte přezkoušet pohonný systém.
Po udělení impulsu nenásleduje žádná reakce.	- Připojovací svorky pro tlačítko "Impuls" jsou překlenuty, např. zkratem ve vedení nebo plochými svorkami.	- Eventuálně propojený klíčový spínač nebo vnitřní ovládací spínač zkušebně oddělte od ovládací jednotky (bod 6.6): Vytáhněte vodič ze zdičky XB99 a přemostěte svorky B9 a 5, zasuňte zkratovou zástrčku a hledejte chybu kabeláže.
Po udělení impulsu ručním vysílačem nenásleduje žádná reakce.	- Modulová anténa není zasunuta.	- Spojte modulovou anténu s ovládací jednotkou (bod 8.1).
	- Kódování ručního vysílače nesouhlasí s kódováním přijímače.	- Zaktivujte znovu ruční vysílač (bod 8.4.3).
	- Baterie ručního vysílače je vybitá.	- Vložte novou baterii (bod 7.1).
	- Ruční vysílač nebo ovládací elektronika nebo modulová anténa jsou defektní.	- Nechejte přezkoušet všechny 3 komponenty.

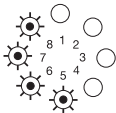
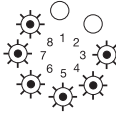
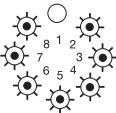
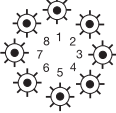
Vysvětlivky:	
Dioda zhasnuta	○
Dioda svítí	●
Dioda bliká pomalu	☼
Dioda bliká rytmicky	⚙
Dioda bliká rychle	☼
Dílenská dodávka	
Nelze	-

## 10. Hlášení

### 10.3.2 Poruchy se signalizačním hlášením poruchy

Porucha	Příčina	Odstranění
Hlášení 3 	- Spustila se ochrana zavíracích hran OTEVŘÍT.	- Odstraňte překážku nebo nechejte přezkoušet ochranu zavíracích hran. - Ochranu zavíracích hran deaktivujte nebo odpojte.
Hlášení 5 	- Spustila se ochrana zavíracích hran ZAVŘÍT.	- Odstraňte překážku nebo nechejte přezkoušet ochranu zavíracích hran. - Ochranu zavíracích hran deaktivujte nebo odpojte.
Hlášení 7 	- Nestisknete-li po dobu 120 sekund žádné tlačítko, programovací režim se sám ukončí.	
Hlášení 10 	- Vrata se pohybují příliš těžce. - Vrata jsou zablokována.	- Uvedte vrata do pojízdného stavu.
	- Maximální síla pohonu je nastavena příliš nízko.	- Nechejte přezkoušet max. hnací sílu (bod 9.4 / úroveň 2 / menu 1+2) odborným prodejcem.
Hlášení 11 	- Omezení doby chodu.	- Nechejte přezkoušet pohonný systém.
Hlášení 12 	- Testování OZH ve směru OTEVŘÍT není OK.	- Přezkoušejte ochranu zavíracích hran. - Odprogramujte ochranu zavíracích hran ve stavu, kdy není k dispozici OZH (bod 9.4 / úroveň 8 / menu 2). - Zasuňte opět odpor 8,2 kΩ.
Hlášení 13 	- Testování OZH ve směru ZAVŘÍT není OK.	- Přezkoušejte ochranu zavíracích hran. - Odprogramujte ochranu zavíracích hran ve stavu, kdy není k dispozici OZH (bod 9.4 / úroveň 8 / menu 2). - Zasuňte opět odpor 8,2 kΩ.
Hlášení 15 	- Externí světelná závora je přerušena nebo defektní.	- Odstraňte překážku nebo přezkoušejte světelnou závoru.
	- Světelná závora je naprogramována, ale není připojena.	- Světelnou závoru deaktivujte nebo odpojte.
Hlášení 16 	- Čidlo proudu pro vypínací automatiku je defektní.	- Nechejte přezkontrolovat agregát motoru.

## 10. Hlášení

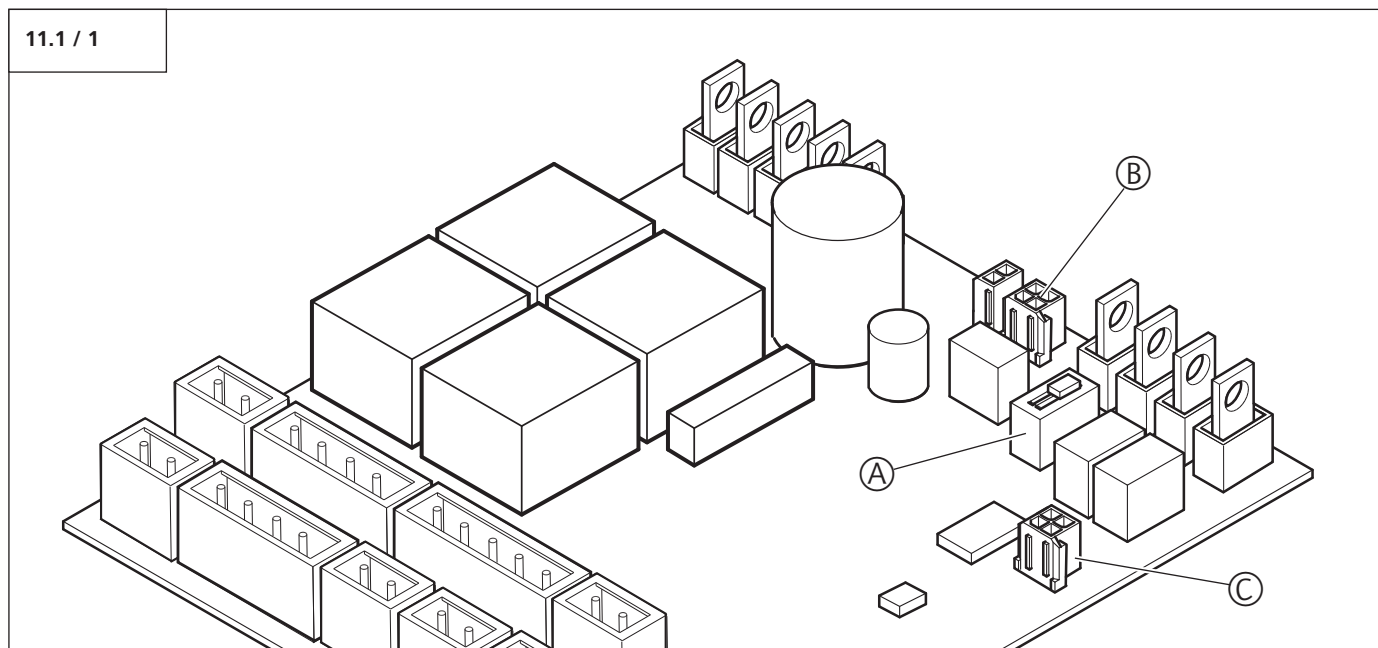
Porucha	Příčina	Odstranění
Hlášení 26 	- Podpětí, pohonný systém je přetížený při nastavení max. síly stupně 16.	- Nechejte překontrolovat externí zdroj napětí.
Hlášení 33 	- Překročení teploty z důvodu přehřátí.	- Nechejte vychladnout agregát.
Hlášení 35 	- Elektronika je defektní.	- Nechejte přezkoušet pohonný systém.
Hlášení 36 	- Drátový můstek je odstraněný, tlačítko stop však není připojené.	- Připojte tlačítko stop nebo drátový můstek B9/5 (bod 6.6).
	- Okruh klidového proudu je přerušeny.	- Uzavřete okruh klidového proudu.

Vysvětlivky:	
Dioda zhasnuta	○
Dioda svítí	●
Dioda bliká pomalu	☼
Dioda bliká rytmicky	⚙
Dioda bliká rychle	☼
Dílenská dodávka	
Nelze	-

## 11. Dodatek

### 11.1 Schéma zapojení Comfort 515

#### Rozšiřující modul



#### Vysvětlivky rozšiřující modul

Označení	Popis
A	Spínač ZAP/VYP pro přidržovací obvod konektoru B (přidržovací obvod otočných vrat ON)
B	Připojení odblokování - jen posuvná vrata
C	Připojení rozšiřujícího modulu bezpotenciálového koncového spínače



## 11. Dodatek

### 11.2 Technické údaje Comfort 515

Elektrické údaje		
Síťové napětí *)	V	120 / 230 / 260
Síťová frekvence	Hz	50 / 60
Příkon proudu	A	1,0
Příkon – za provozu	KW	0,2
Příkon – stand-by (1-křídle zařízení)	W	3,7
Příkon – stand-by (dvoukřídle zařízení)	W	4,7
Druh provozu (doba zapnutí)	min.	KB 8
Řídicí napětí	V DC	24
Krytí motorového agregátu		IP 44
Krytí řízení		IP 65
Třída ochrany		II

\*) Provedení dle země určení viz typový štítek

Mechanické údaje		
Max. tažná a tlačná síla	N	1.000
Rychlost chodu	mm/sek.	15–20
Čas otevření (specifický)	sec	cca 15–25

Údaje o okolí		
Rozměry motorového agregátu	mm	120x200x780
Krátké provedení		
Rozměry motorového agregátu	mm	120x200x980
Dlouhé provedení		
Rozměry řízení	mm	120x240x100
Hmotnost (1-křídle zařízení)	kg	11,20
Hmotnost (dvoukřídle zařízení)	kg	18,00
Hmotnost řízení	kg	2,50
Rozsah teploty	°C	-20 až +60

Rozsah dodávky **)	
Motorový agregát Comfort 515 s přívodním vedením (1,5 m)	
Motorový agregát Comfort 515 (pouze u dvoukřídleho vratového zařízení) s přívodním vedením (8,5 m)	
Separátní řízení Control x.51	
Multibitové dálkové ovládání, 315 / 433 / 868 MHz, vč. Digital 304 ručního ovladače Mini, 4-kanálový *)	
Vybavení kováním: Vratové a pilířové úhelníky	
upevňovací materiál pro ovládání a agregát motoru	
*) Provedení dle země určení viz typový štítek	
***) odchytky pro danou zemi jsou možné	

Použití
Comfort 515 do 200 kg - křídlo 2,5 m výšky x 2,5 m šířky, max. 50% vyplnění plochy
Comfort 515 L do 200 kg - křídlo 2,5 m výšky x 3,5 m šířky, max. 50% vyplnění plochy

Vlastnosti / bezpečnostní funkce	
Technika úspory proudu	x
Technika koncových spínačů	x
Soft-start / soft-stop	x
Omezení doby chodu	x
Uzavíratelné odblokování	x
Připojení pro tlakové, kódovací a klíčové tlačítko	x
Připojení světelné závory OTEVŘÍT a ZAVŘÍT	x
Připojení signálního světla 24 V DC	x
Připojení hlášení polohy vrat	x
Připojení rozšiřujícího modulu hlášení polohy vrat	x
Připojení ochrany zavíracích hran OTEVŘÍT a ZAVŘÍT 8,2 kΩ	x
Připojení elektrického zámku 24 V DC	x
Integrované vyhodnocování 8,2 kΩ	x
Vypínací automatika OTEVŘÍT a ZAVŘÍT samostatně programovatelná	x
Programovatelná funkce pohyblivého křídla	x
Programovatelná rychlost chodu vrat	x
Rychlost klidného chodu OTEVŘÍT a ZAVŘÍT samostatně programovatelná	x
Funkce automatického dojezdu	x
Dovybavení pro bezpotenciálové signální relé je možné pro:	
- Signální světlo	
- Přechodný impuls	
- 3 minutové světlo	
- Hlášení koncových poloh	
- Hlášení poruchy	x
Signalizace chyb	x
Funkce Reset	x

Příslušenství	
Multibitové dálkové ovládání	x
Separátní modulová anténa, 868 MHz, IP 65	x
Signální světlo 24 V DC	x
Ochrana zavíracích hran 8,2 kΩ	x
Světelná závora	x
Elektrický zámek	x
Transponderní systémy	x
Klíčový spínač	x
Kódový spínač	x
Vnitřní tlačítko	x
Doplňková výbavová sada relé signálních světel 24 V DC	x
Rozšiřující modul	x



## 11. Dodatek

### 11.3 Prohlášení o montáži

Tímto prohlašujeme, že následně označený výrobek odpovídá na základě svého koncipování, typem konstrukce a také provedením, které jsme uvedli do oběhu, příslušným všeobecným bezpečnostním a zdravotním požadavkům ES-směrnice elektromagnetické kompatibility, strojní směrnici a nízkopřetové směrnici. Na vyžádání kontrolních úřadů bude dokumentace poskytnuta v papírové formě.

Při změně výrobku, která s námi nebude odsouhlasena, ztrácí toto prohlášení svoji platnost.

#### **Výrobek: Pohon pro otočná vrata Comfort 515**

Příslušné ES-směrnice:

- Strojní směrnice 2006/42/ES  
EN 60204-1:2007  
EN ISO 12100-1:2003  
EN ISO 13849-1:2008  
Kat.2 / PLC pro funkce omezení síly a identifikaci koncové polohy  
EN 61508:2001
- Elektromagnetická kompatibility 2004/108/ES  
EN 55014-1  
EN 61000-3-2:2006 (2008)  
EN 61000-3-3:2009  
EN 61000-6-2:2006  
EN 61000-6-3:2007
- Nízkopřetová směrnice 2006/95/ES  
EN 60335-1:2002  
EN 60335-2-103:2004

Rozsah platnosti tohoto návodu pro montáž:  
Datum výroby 01.01.2011 - 31.01.2012

03.01.2011



ppa. K. Goldstein  
Management podniku

Výrobce a správce dokumentace  
Marantec Antriebs- und Steuerungstechnik GmbH & Co. KG  
Remser Brook 11 · 33428 Marienfeld · Germany

Fon +49 (52 47) 7 05-0

### 11.4 ES-prohlášení o shodě

Tímto prohlašujeme, že následně označený výrobek odpovídá na základě svého koncipování, typem konstrukce a také provedením, které jsme uvedli do oběhu, příslušným všeobecným bezpečnostním a zdravotním požadavkům ES-směrnice elektromagnetické kompatibility, strojní směrnici a nízkopřetové směrnici. Při změně výrobku, která s námi nebude odsouhlasena, ztrácí toto prohlášení svoji platnost.

#### **Výrobek:**

Příslušné ES-směrnice:

- Strojní směrnice 2006/42/ES  
EN 60204-1:2007  
EN ISO 12100-1:2003  
EN ISO 13849-1:2008  
EN 61508:2001
- Elektromagnetická kompatibility 2004/108/ES  
EN 55014-1  
EN 61000-3-2:2006 (2008)  
EN 61000-3-3:2009  
EN 61000-6-2:2006  
EN 61000-6-3:2007
- Nízkopřetová směrnice 2006/95/ES  
EN 60335-1:2002  
EN 60335-2-103:2004

Datum / podpis

**Česky**

Chráněno autorskými právy.  
Dotisk, i jen částí, možný pouze s naším svolením.  
Změny, které slouží technickému pokroku, vyhrazeny.



91581

Stav: 04.2010  
#91581

1 - CZ 360252 - M - 0.5 - 0805